





SCH-X1 Аккумуляторный краскораспылитель 21V/5.0Ah



Руководство по эксплуатации и мерам безопасности

 Предупреждение	ВАЖНО: После получения и перед первым применением продукта прочтите и соблюдайте все правила техники безопасности и инструкции по эксплуатации. Сохраните данное руководство для обращения к нему в будущем.
	

Артикул _____

Дата продажи _____

Гарантия на оборудование 12 месяцев

Продавец _____ г. _____

Подпись Продавца _____ ФИО _____

Оглавление

Предупреждения	3-6
Обозначение деталей	7
Выбор наконечника для распыления.....	8
Установка	9
Эксплуатация - распыление.....	10
Устранение неполадок.....	11-12
Вид в разборе.....	13
Гарантия.....	14-15

Технические характеристики SCH-X1:

Номинальное напряжение: 21 В
Мощность: 500 Вт
Производительность: 1,1 л/мин
Максимальное давление: 170 Бар
Вес: 5,0 кг
Емкость бака: 1700 мл

ВНИМАНИЕ

	<p>Пожалуйста, прочитайте информацию на этикетке контейнера с материалом, чтобы определить, является ли покрытие легковоспламеняющимся маслянистым материалом. Обратитесь к поставщику за таблицей данных по безопасности (SDS). Этикетка контейнера и SDS объясняют состав покрытия и связанные с ним специфические меры предосторожности.</p> <p><i>Покрытия и чистящие материалы обычно можно разделить на следующие три основных типа:</i></p>
Водная основа	Для чистки этого покрытия используйте мыльный раствор.
Масляная основа	Для очистки этого покрытия используйте минеральное масло или невоспламеняющееся средство для разбавления краски. Пожалуйста, используйте маслянистые материалы в помещениях с хорошей наружной вентиляцией (с циркуляцией свежего воздуха).
Легковоспламеняющаяся основа	Покрытия содержат легко воспламеняющиеся растворители, такие как толуол, петоноевое масло, буттонон, разбавитель для красок, ацетон, технический спирт и сосновое масло. Легковоспламеняющиеся покрытия следует использовать в помещениях с хорошей наружной вентиляцией (с циркуляцией свежего воздуха).

Следующие предупреждения относятся к настройке, использованию, заземлению, обслуживанию и ремонту данного оборудования. Символ восклицательного знака предупреждает об общем предупреждении, а символы опасности относятся к рискам, связанным с конкретной процедурой. Если эти символы встречаются в тексте данного руководства или на предупреждающих наклейках, ознакомьтесь с этими предупреждениями. Символы опасности и предупреждения, относящиеся к конкретным изделиям и не рассматриваемые в этом разделе, могут встречаться в тексте данного руководства, где это необходимо.

ВНИМАНИЕ



ОПАСНОСТЬ ПОЖАРА И ВЗРЫВА

Легковоспламеняющиеся пары, такие как пары растворителей и краски, в рабочей зоне могут воспламениться или взорваться. Краска или растворитель, протекающие через оборудование, могут вызвать статическое искрение. Чтобы предотвратить пожар и взрыв:

- Используйте оборудование только в хорошо проветриваемом помещении.
- Не заливайте топливо в бак при работающем или горячем двигателе; заглушите двигатель и дайте ему остыть. Топливо легко воспламеняется и может воспламениться или взорваться, если пролить его на горячую поверхность.
- Устраните все источники воспламенения, такие как пилотные лампы, сигареты, переносные электрические лампы и пластиковые салфетки (потенциальная статическая дуга).
- Заземлите все оборудование в рабочей зоне.
- Никогда не распыляйте и не смывайте растворитель под высоким давлением.
- Держите рабочую зону свободной от мусора, включая растворитель, ветошь и бензин.
- Не вставляйте и не вынимайте вилку из розетки, не включайте и не выключайте выключатели питания или освещения при наличии легковоспламеняющихся паров.
- Используйте только заземленные шланги.
- При опускании пистолета в емкость крепко держите его за край заземленной емкости. Не используйте подкладки для емкостей, если они не являются антистатическими или проводящими.
- Немедленно прекратите работу, если возникло статическое искрение или вы почувствовали удар током. Не используйте оборудование до тех пор, пока не выявите и не устраните проблему.
- Держите в рабочей зоне исправный огнетушитель.










ОПАСНОСТЬ ПОВРЕЖДЕНИЯ КОЖИ

Струя под высоким давлением способна впрыснуть токсины в организм и нанести серьезные телесные повреждения. В случае впрыска немедленно обратитесь за хирургической помощью.

- Не направляйте пистолет на людей или животных и не распыляйте его.
- Держите руки и другие части тела подальше от источника выброса. Например, не пытайтесь остановить утечку какой-либо частью тела.
- Всегда используйте защиту наконечника форсунки. Не распыляйте без установленной защиты наконечника форсунки.
- Соблюдайте осторожность при очистке и замене наконечников форсунок. В случае засорения наконечника форсунки во время распыления следуйте процедуре снятия давления, чтобы выключить аппарат и сбросить давление, прежде чем снимать наконечник форсунки для очистки.
- Оборудование поддерживает давление после отключения питания. Не оставляйте оборудование под напряжением или под давлением без присмотра. Выполняйте процедуру сброса давления, когда оборудование находится без присмотра или не используется, а также перед обслуживанием, очисткой или снятием деталей.
- Проверьте шланги и детали на наличие признаков повреждения. Замените все поврежденные шланги или детали.
- Эта система способна создавать давление 3300 фунтов на квадратный дюйм. Используйте запасные части или аксессуары, рассчитанные на давление не менее 3300 фунтов на квадратный дюйм.
- Всегда включайте блокировку курка, когда не распыляете. Убедитесь, что блокировка курка работает правильно.
- Перед началом работы убедитесь, что все соединения надежно закреплены.
- Знайте, как быстро остановить устройство и сбросить давление. Хорошо ознакомьтесь с органами управления.



ВНИМАНИЕ

	<p>ОПАСНОСТЬ, СВЯЗАННАЯ С УГАРНЫМ ГАЗОМ</p> <p>Выхлопные газы содержат ядовитый угарный газ, который не имеет цвета и запаха. Вдыхание угарного газа может привести к смерти.</p> <ul style="list-style-type: none"> - Не работайте в закрытых помещениях.
 	<p>ОПАСНОСТЬ НЕПРАВИЛЬНОГО ИСПОЛЬЗОВАНИЯ ОБОРУДОВАНИЯ</p> <p>Неправильное использование может привести к смерти или серьезным травмам.</p> <ul style="list-style-type: none"> - Не эксплуатируйте устройство в состоянии усталости или под воздействием наркотиков или алкоголя. - Не превышайте максимальное рабочее давление или температуру наименее мощного компонента системы. См. технические данные во всех руководствах по эксплуатации оборудования. - Используйте жидкости и растворители, совместимые со смазываемыми деталями оборудования. См. технические данные во всех руководствах по эксплуатации оборудования. Прочтите предупреждения производителей жидкостей и растворителей. Для получения полной информации о материале запросите паспорт безопасности (SDS) у дистрибьютора или продавца. - Не покидайте рабочую зону, пока оборудование находится под напряжением или под давлением. - Выключайте все оборудование и выполняйте процедуру сброса давления, если оборудование не используется. - Проверяйте оборудование ежедневно. Немедленно ремонтируйте или заменяйте изношенные или поврежденные детали только оригинальными запасными частями производителя. - Не изменяйте и не модифицируйте оборудование. Изменения или модификации могут привести к аннулированию разрешений и создать угрозу безопасности. - Убедитесь, что все оборудование рассчитано и одобрено для условий, в которых оно используется. - Используйте оборудование только по его прямому назначению. За информацией обращайтесь к дистрибьютору. - Прокладывайте шланги и кабели вдали от мест движения, острых кромок, движущихся частей и горячих поверхностей. - Не перегибайте и не перекручивайте шланги, а также не используйте шланги для подтягивания оборудования. - Не допускайте детей и животных в рабочую зону. - Соблюдайте все применимые правила техники безопасности.
	<p>ОПАСНОСТЬ АЛЮМИНИЕВЫХ ДЕТАЛЕЙ ПОД ДАВЛЕНИЕМ</p> <p>Использование жидкостей, несовместимых с алюминием, в оборудовании, находящемся под давлением, может привести к серьезной химической реакции и разрыву оборудования. Несоблюдение этого предупреждения может привести к смерти, серьезным травмам или повреждению имущества.</p> <ul style="list-style-type: none"> - Не используйте 1,1,1-трихлорэтан, метилхлорид, другие галогенированные углеводородные растворители или жидкости, содержащие такие растворители. - Не используйте хлорный отбеливатель. - Многие другие жидкости могут содержать химические вещества, которые могут вступать в реакцию с алюминием. Обратитесь к поставщику материалов, чтобы узнать о совместимости.
 	<p>ОПАСНОСТЬ ПОДВИЖНЫХ ЧАСТЕЙ</p> <p>Движущиеся части могут защемить, порезать или ампутировать пальцы и другие части тела.</p> <ul style="list-style-type: none"> - Держитесь на безопасном расстоянии от движущихся частей. - Не работайте с оборудованием со снятыми защитными кожухами или крышками. - Оборудование, находящееся под давлением, может включиться без предупреждения. Перед проверкой, перемещением или обслуживанием оборудования выполните процедуру сброса давления и отключите все источники питания.
	<p>ОПАСНОСТЬ ТОКСИЧНЫХ ЖИДКОСТЕЙ И ПАРОВ</p> <p>Токсичные жидкости или пары могут привести к серьезным травмам или смерти при попадании в глаза или на кожу, вдыхании или проглатывании.</p> <ul style="list-style-type: none"> - Прочитайте паспорт безопасности (SDS), чтобы узнать о конкретных опасностях, связанных с используемыми жидкостями. - Храните опасные жидкости в разрешенных контейнерах и утилизируйте их в соответствии с действующими правилами.

ВНИМАНИЕ



ОПАСНОСТЬ ОЖОГОВ

Поверхности оборудования и жидкость, которая нагревается, могут сильно нагреться во время работы. Чтобы избежать серьезных ожогов:

- Не прикасайтесь к горячей жидкости или оборудованию.

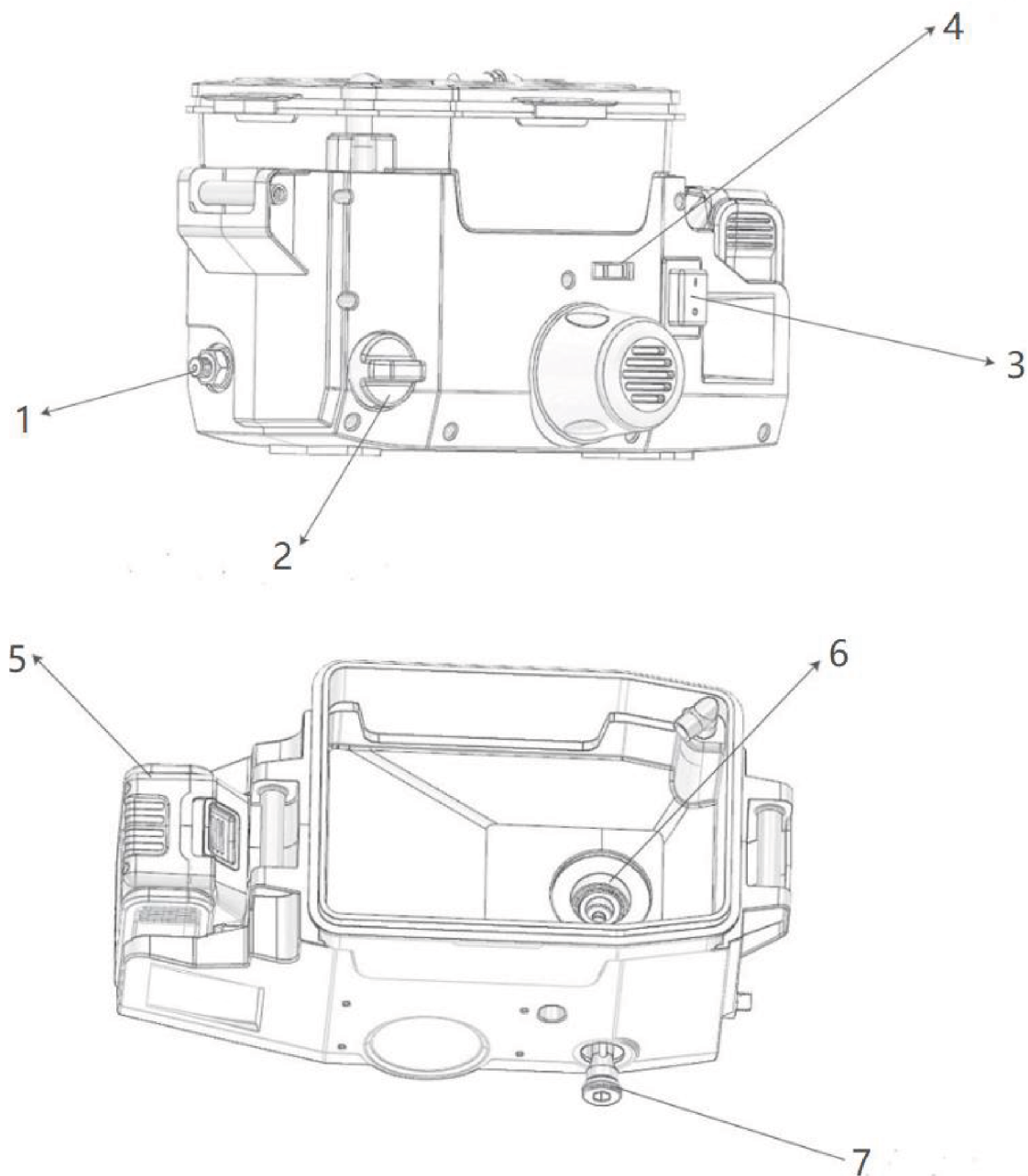


СРЕДСТВА ИНДИВИДУАЛЬНОЙ ЗАЩИТЫ

Находясь в рабочей зоне, используйте соответствующие средства защиты, чтобы предотвратить серьезные травмы, включая повреждения глаз, потерю слуха, вдыхание токсичных паров и ожоги. Эти средства защиты включают, в том числе:

- Защитные очки и средства защиты органов слуха.
- Респираторы, защитная одежда и перчатки в соответствии с рекомендациями производителя жидкости и растворителя.

Обозначение деталей



1	Отверстие для шланга распылителя
2	Праймер/переливной клапан
3	Переключатель ВКЛ/ВЫКЛ
4	Регулятор давления
5	Аккумулятор
6	Впускной клапан
7	Выпускной клапан

Выбор наконечника для распыления

Примечание: Чтобы добиться хорошего эффекта распыления, выберите правильное сопло низкого давления

Размер наконечника	Материалы					
	Краска	Фиксаж	Фарфоровая глазурь	Грунтовка	Латексная краска для внутренней отделки стен	Латексная краска для наружных стен
0.20 мм	<input checked="" type="checkbox"/>					
0.25 мм	<input checked="" type="checkbox"/>	<input checked="" type="checkbox"/>				
0.30 мм		<input checked="" type="checkbox"/>	<input checked="" type="checkbox"/>			
0.36 мм		<input checked="" type="checkbox"/>	<input checked="" type="checkbox"/>	<input checked="" type="checkbox"/>	<input checked="" type="checkbox"/>	
0.41 мм			<input checked="" type="checkbox"/>	<input checked="" type="checkbox"/>	<input checked="" type="checkbox"/>	<input checked="" type="checkbox"/>

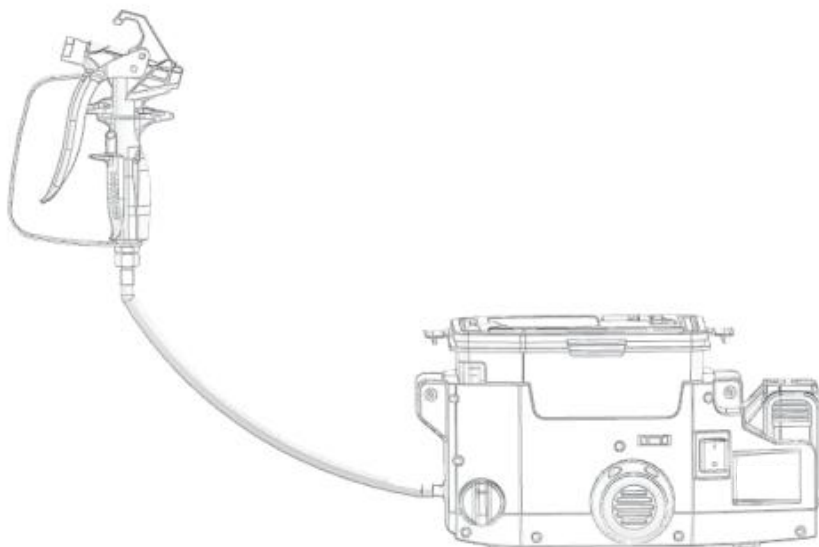


Никогда не подставляйте пальцы, руки или другие части тела под струю распылителя!
 Никогда не направляйте пистолет-распылитель на себя, других людей или животных.
 Никогда не используйте пистолет-распылитель без защитного кожуха.
 Не относитесь к травме от распыления как к безобидному порезу.
 В случае повреждения кожи лакокрасочными материалами или растворителями немедленно обратитесь к врачу для быстрого и квалифицированного лечения. Сообщите врачу об используемом лакокрасочном материале или растворителе.

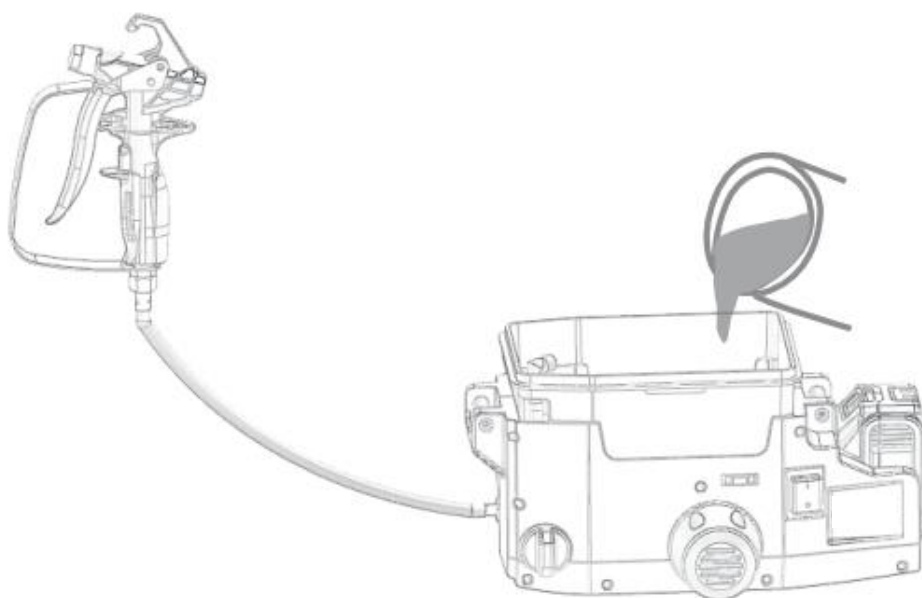
Установка

Примечание: Этот аппарат оснащен электронным реле защиты от давления. Отрегулируйте давление с помощью регулятора давления.

1. Подсоедините шланг для распыления и пистолет-распылитель. Установите аккумулятор.

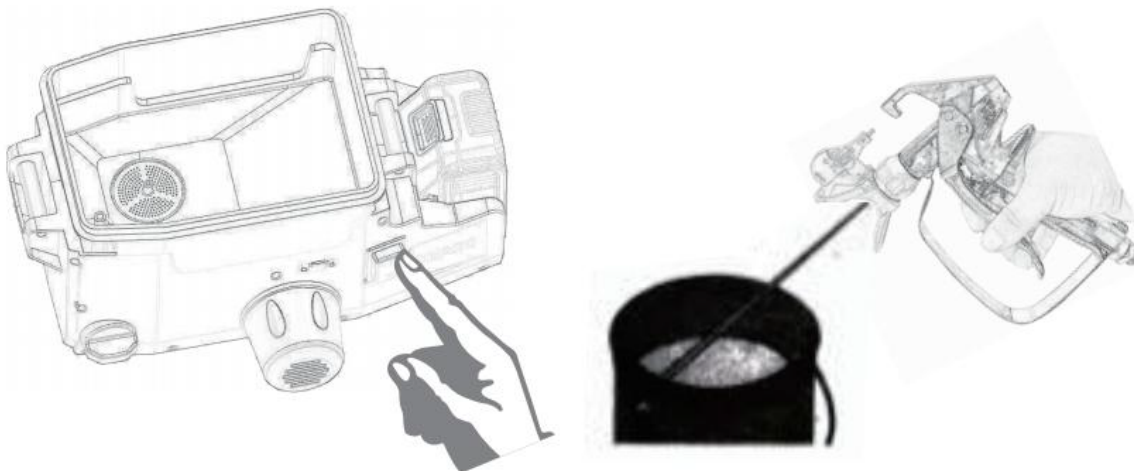


2. Добавьте в чашку воду для тестирования и закройте крышку чашки.



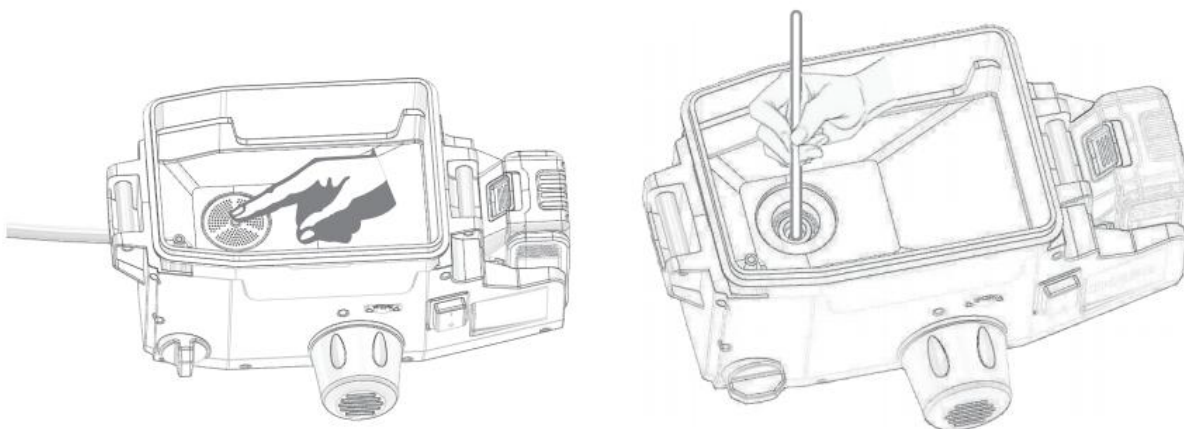
Эксплуатация - распыление

3. Установите распылительный наконечник, включите переключатель, запустите пистолет-распылитель, распылите воду в ведро.

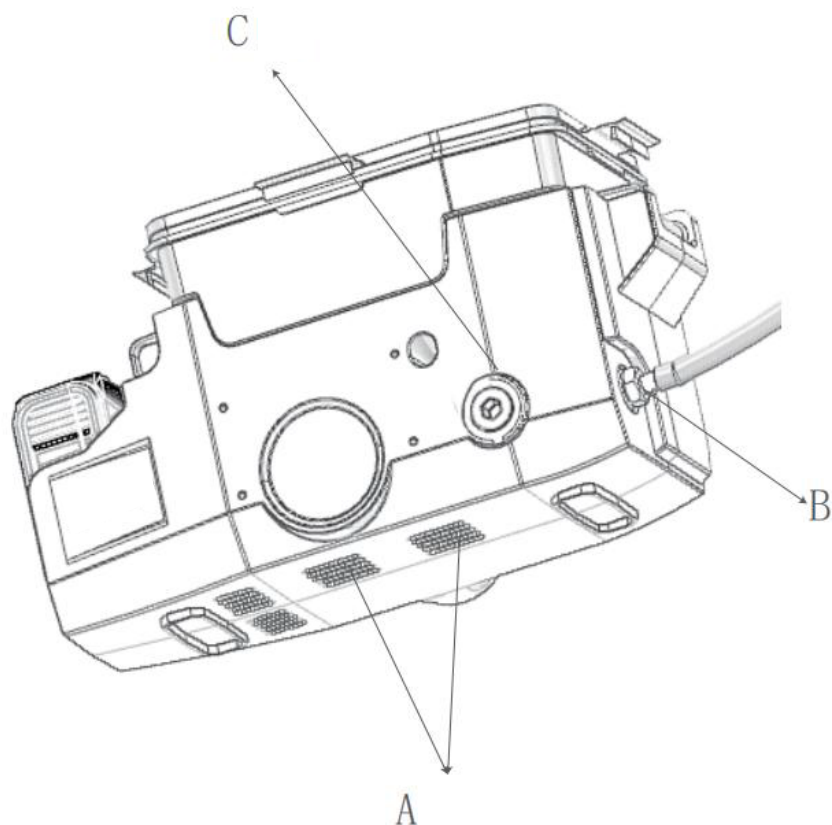


4. После каждой подачи выполняйте шаг 3.

5. Если вода/материал не выходит из пистолета-распылителя. Нажмите на стальной шарик (впускной клапан) или выньте сетку фильтра. Проверьте, двигается ли стальной шарик, отремонтируйте впускной клапан, если стальной шарик застрял.



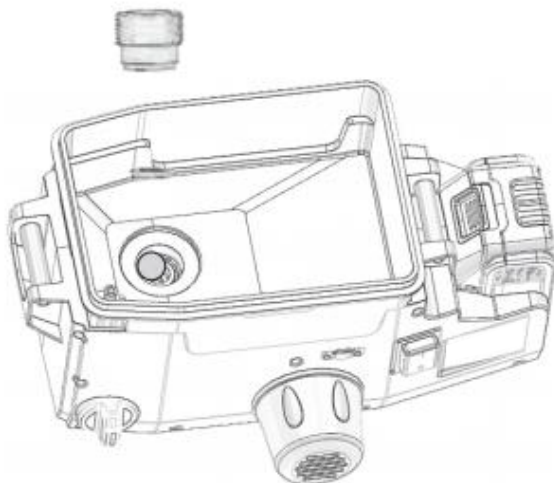
Устранение неполадок



Утечка из А	Причина	<ol style="list-style-type: none"> 1. Изношены кольцевые уплотнения 2. Обратный патрубок отсоединен
	Решение	<ol style="list-style-type: none"> 1. Замените уплотнительные кольца 2. Подсоедините обратный патрубок
Утечка из В	Причина	<ol style="list-style-type: none"> 1. Ослаблен разъем выпускного клапана 2. Плохо подсоединен распылительный шланг
	Решение	<ol style="list-style-type: none"> 1. Нанесите немного клея для герметизации, чтобы убедиться в отсутствии утечки 2. Хорошо затяните шланг распылителя
Утечка из С	Причина	<ol style="list-style-type: none"> 1. Уплотнения изношены
	Решение	<ol style="list-style-type: none"> 1. Замените уплотнения

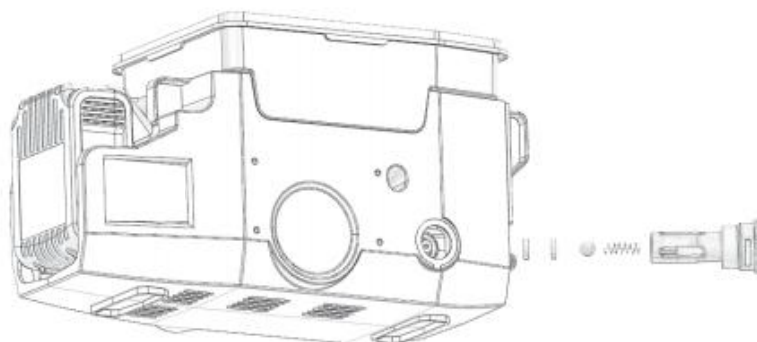
Устранение неисправностей - нестабильное давление :

1. Выключите аппарат. Извлеките аккумулятор. Запустите пистолет-распылитель, чтобы сбросить давление.
2. Откройте крышку стакана, ослабьте винт, очистите впускной клапан или замените детали впускного клапана.

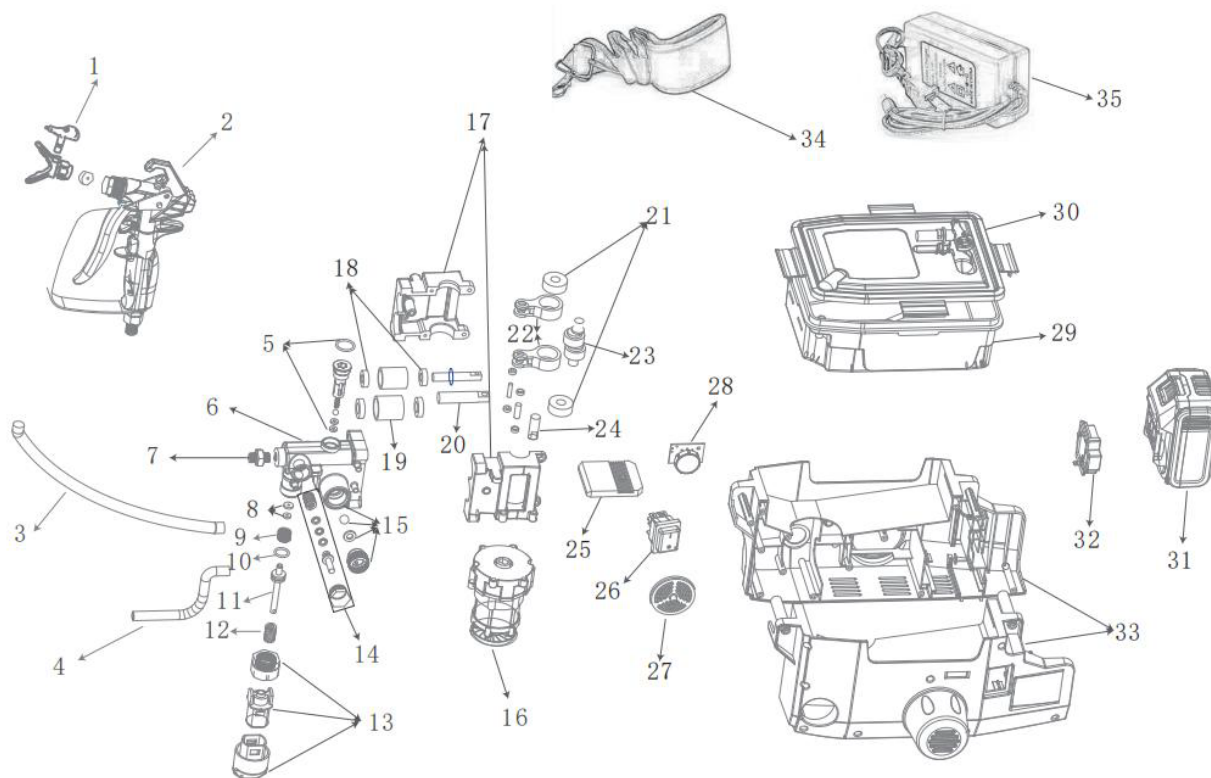


3. Снимите выпускной клапан, чтобы проверить, не износились ли детали.

Очистите выпускной клапан или замените детали выпускного клапана.



Вид в разборе



1. Наконечник и его защита	10. Уплотнительное кольцо	19. Уплотнитель (поршень)	28. Регулятор давления
2. Пистолет-распылитель	11. Шток (основной клапан)	20. Поршень	29. Чаша
3. Распылительный шланг	12. Пружина (основной клапан)	21. Подшипник (соединительный)	30. Крышка
4. Возвратная труба	13. Крышка (основной клапан)	22. Штун (соединительный)	31. Аккумулятор
5. Выпускной клапан	14. Реле давления	23. Коленчатый вал (соединительный)	32. Разъем (аккумулятор)
6. Насос	15. Впускной клапан	24. Штифт (соединительный)	33. Корпус
7. Винт 1/4 дюйма	16. Двигатель	25. Плата управления	34. Ремни
8. Уплотнитель (основной клапан)	17. Корпус	26. Переключатель ВКЛ/ВЫКЛ	35. Зарядка (аккумулятор)
9. Винт (основной клапан)	18. Уплотнитель (поршень)	27. Фильтровальная сетка	

ГАРАНТИЯ

1. Гарантийный срок эксплуатации аппарата –12 календарных месяцев со дня продажи.

2. В случае выхода аппарата из строя в течение гарантийного срока эксплуатации по вине изготовителя, владелец имеет право на бесплатный гарантийный ремонт, при соблюдении следующих условий:

- отсутствие механических повреждений;
- отсутствие признаков нарушения требований руководства по эксплуатации;
- наличие в руководстве по эксплуатации отметки продавца о продаже и подписи покупателя;
- соответствие серийного номера аппарата серийному номеру в паспорте;
- отсутствие следов неквалифицированного ремонта.

Безвозмездный ремонт, или замена аппарата в течение гарантийного срока эксплуатации производится при условии соблюдения потребителем правил эксплуатации, технического обслуживания, хранения и транспортировки.

3. При обнаружении Покупателем каких-либо неисправностей аппарата, в течение срока, указанного в п. 1. , он должен проинформировать об этом Продавца и предоставить инструмент Продавцу для проверки. Максимальный срок проверки регламентирован законом РФ «О защите прав потребителей».

4. В случае обоснованности претензий, Продавец обязуется за свой счёт осуществить ремонт аппарата или его замену. Транспортировка аппарата для экспертизы, гарантийного ремонта или замены производится за счёт Покупателя.

5. В том случае, если неисправность аппарата вызвана нарушением условий его эксплуатации, Продавец с согласия покупателя вправе осуществить ремонт за отдельную плату.

6. На продавца не могут быть возложены иные, не предусмотренные настоящим руководством, обязательства.

7. Гарантия не распространяется на:

- на оборудование с механическими повреждениями (трещинами, сколами, царапинами и т.п.) и повреждениями, вызванными воздействием агрессивных сред, высокой влажностью, высокими температурами, попаданием инородных предметов в вентиляционные решетки и/или рабочие органы оборудования, а также повреждения, наступившие вследствие неправильного хранения (коррозия металлических частей и т.п.);
- на электрические кабели с механическими и/или термическими повреждениями, а также на повреждения, вызванные такими электрическими кабелями;
- на оборудование с неисправностями, возникшими вследствие подключения оборудования к электросети, несоответствующей характеристикам оборудования (повышенное или пониженное напряжение в электросети; отсутствие заземления, если оно предусмотрено конструкцией оборудования; использование электроудлинителей, несоответствующих мощности оборудования; подключение оборудования к электросети, не обеспечивающей необходимой мощности для работы оборудования, в том числе использование стабилизаторов напряжения несоответствующей мощности);
- на оборудование с неисправностями, возникшими вследствие перегрузки (повлекшей за собой выход из строя ротора и статора и т.п.), несоблюдения предписаний инструкций по эксплуатации и/или неправильной эксплуатации, применения оборудования не по назначению, либо вследствие применения ненадлежащей оснастки;
- на естественный износ оборудования (полная выработка ресурса);
- на оборудование с неисправностями, возникшими вследствие сильного внешнего и/или внутреннего загрязнения;
- на части, подверженные естественному износу (угольные щетки, зубчатые ремни, резиновые уплотнения, сальники, защитные кожухи, растровые втулки, смазку, масло,

фильтры, направляющие ролики, подшипники, не имеющие выраженных признаков дефекта, мембраны и уплотнения насосов окрасочного оборудования, клапаны насосов окрасочного оборудования, штоки поршня и поршни насосов окрасочного оборудования и т.д.);

- на сменные принадлежности (опорные диски шлифовального инструмента, шланги, краскопульты, удлинители к краскопультам, сварочные горелки в сборе, силовые зажимы и кабели ЗУ/ ПЗУ, патроны, цанги, шины, звездочки, аккумуляторы и т.д.) и рабочую оснастку (сопла для окрасочного оборудования, токосъемные наконечники, абразивные диски, сопла, электрододержатели, электроды, наконечники электродов, плечи и электроды аппаратов контактной сварки, ферриты индукторов индукционных нагревателей, электроды, сварочную проволоку, пилки, сверла, фрезы, пильные диски и т.д.);

- на оборудование с неисправностями, возникшими вследствие неквалифицированного и/или некачественного ремонта, обслуживания или модификации;

- на инструмент с удаленным, стертым или измененным заводским номером, если наличие такого номера предусмотрено производителем;

- на профилактическое обслуживание оборудования. Например, чистка, промывка, смазка и т.п.

Центральный сервисный центр:

Тел: +7 (985) 011 89 44

e-mail: service@specokraska.ru

<https://specokraska.ru/contacts/service/>

Список всех сервисных центров в РФ:



Официальный представитель SCHTAER в РФ:

ООО «Спецокраска»

г. Москва, проезд 12-й Марьиной Рощи, д. 9, стр. 1

Тел: +7 (495) 414-35-45

Email: info@specokraska.ru

<https://specokraska.ru/>