



GTiPro Lite - это серия профессиональных окрасочных пистолетов (краскопульты), разработанных по принципу универсального корпуса с присоединением воздушных голов различного назначения. Могут быть представлены в исполнении для нанесения базы, лака или универсальном.



УНИВЕРСАЛЬНЫЙ ОБЛЕГЧЕННЫЙ КОРПУС
ОКРАСОЧНОГО ПИСТОЛЕТА
С ЭРГОНОМИЧНОЙ ФОРМОЙ РУКОЯТКИ

Для подбора пистолета необходимо выяснить производительность компрессора в литрах/мин.

Объем ресивера не имеет значения!

HVLP HV 25



Воздушная голова нового поколения для нанесения базы

TE 20



Воздушная голова для нанесения лака

T 110



Универсальная воздушная голова для нанесения базы и лака (модернизированная)

HVLP HV 30



Воздушная голова HVLP для нанесения базы

TE 10



Универсальная воздушная голова для нанесения базы и лака

Назначение воздушной головы	Рекомендуемые Ø дюзы	Расход воздуха л/мин (2 бар)	Произво- дительность г/мин	Размер факела мм
HVLP HV 25	1,2	350	180	290
TE 20	1,4	350	190	300
T 110	1,3	270	170	300
HVLP HV 30	1,3	450	170	320
TE 10	1,3	270	160	290

1,2

350

180

290

1,4

350

190

300

1,3

270

170

300

1,3

450

170

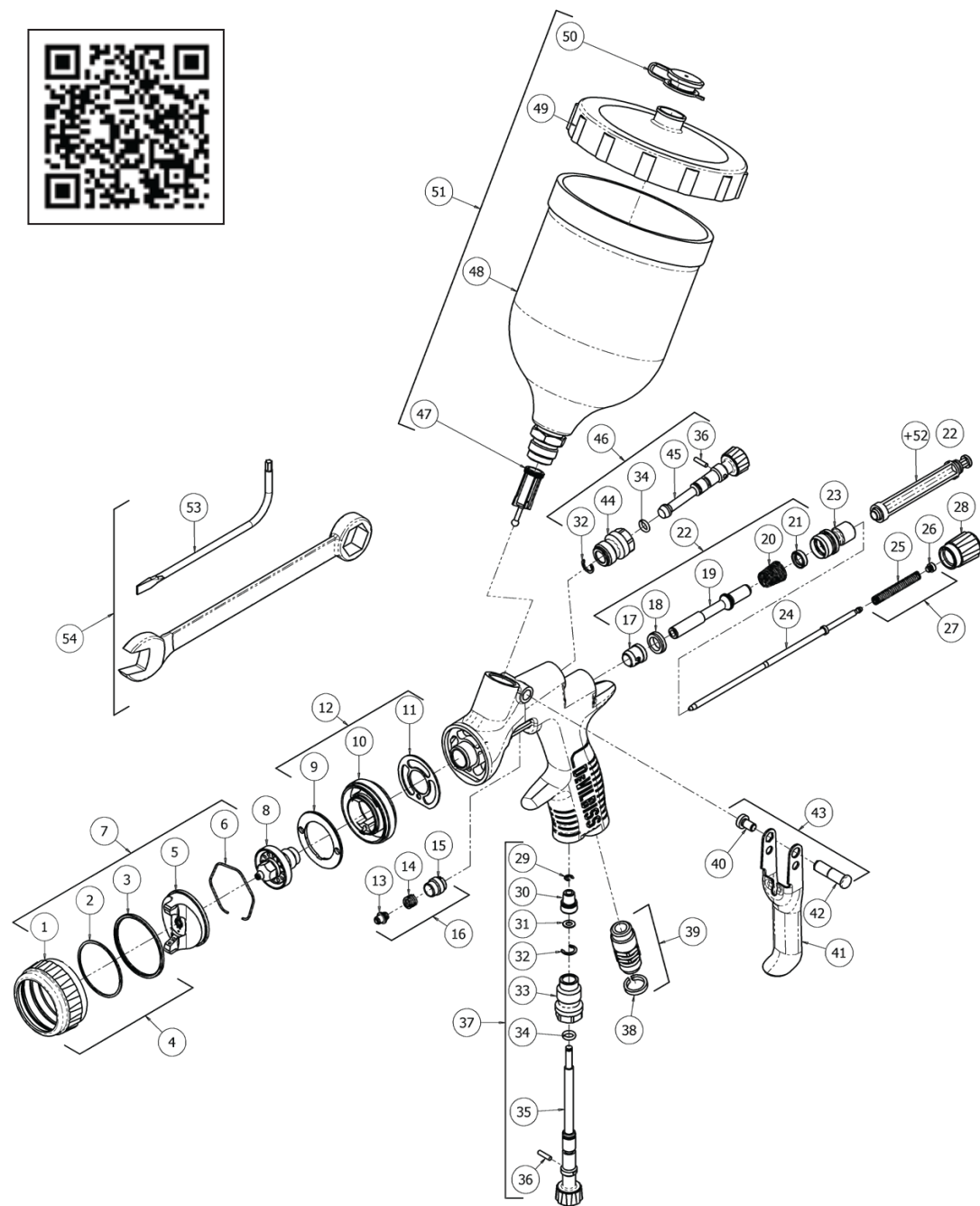
320

1,3

270

160

290



ПЕРЕЧЕНЬ ДЕТАЛЕЙ, ДОСТУПНЫХ ДЛЯ ЗАКАЗА

ПОЗ.	№ ДЕТАЛИ	НАИМЕНОВАНИЕ
4	PRO-420-K	ПРИЖИМНОЕ КОЛЬЦО С УПЛОТНИТЕЛЯМИ
6	JGA-156-K	СТОПОРНОЕ КОЛЬЦО
7	PRO-102-HV30-K PRO-102-HV25-K PRO-102-TE10-K PRO-102-T110-K PRO-102-TE20-K	ВОЗДУШНАЯ ГОЛОВА В СБОРЕ
8	PRO-200-12-K PRO-200-13-K PRO-200-14-K PRO-200-16-K PRO-200-18-K PRO-200-20-K	СОПЛО РАСПЫЛИТЕЛЯ
9	SN-41-K	ДЕФЛЕКТОР
11	SN-18-1-K	ПРОКЛАДКА
12	SN-69-K	ВОЗДУХОРАСПРЕДЕЛИТЕЛЬНОЕ КОЛЬЦО В СБОРЕ
16	SN-404-K	УПЛОТНИТЕЛЬ ИГЛЫ В СБОРЕ
22	PRO-471	ВОЗДУШНЫЙ КЛАПАН В СБОРЕ
23	SN-66-K	ВТУЛКА ВОЗДУШНОГО КЛАПАНА
24	PRO-301-K	ИГЛА
27	PRO-472-K	КОМПЛЕКТ ПРУЖИНЫ ИГЛЫ
28	SN-67-C-K	РУЧКА РЕГУЛИРОВКИ ПОДАЧИ ЖИДКОСТИ
29	25746-007-K	СТОПОРНАЯ ШАЙБА
37	PRO-407-K	КРАН ПОДАЧИ ВОЗДУХА
38	SN-26-K4	КОМПЛЕКТ КОЛЕЦ ДЛЯ ЦВЕТОВОЙ ИДЕНТИФИКАЦИИ (4 ЦВЕТА)
39	SN-9-4	ШТУЦЕР ВХОДА ВОЗДУХА
43	SP-617-CR-K	КОМПЛЕКТ СПУСКОВОГО КРЮЧКА
46	PRO-406-K	КРАН РЕГУЛИРОВКИ ФАКЕЛА
47	KGP-5-K	ФИЛЬТР
49	GFC-402	КРЫШКА БАЧКА
50	GFC-2-K	КАПЛЕУЛАВЛИВАТЕЛЬ
51	GFC-501	БАЧОК В СБОРЕ
52*	SN-92	ИНСТРУМЕНТ ДЛЯ ОБСЛУЖИВАНИЯ ВОЗД. КЛАПАНА
53	SPN-8-K	ОТВЕРТКА TORX
54	SN-406	КОМПЛЕКТ ИНСТРУМЕНТОВ

* - НЕ ВХОДИТ В КОМПЛЕКТ КРАСКОРАСПЫЛИТЕЛЯ; ПОСТАВЛЯЕТСЯ ОТДЕЛЬНО ИЛИ С ДЕТАЛЬЮ ПОЗ. 22

ЗАПАСНЫЕ ЧАСТИ

PRO-470	РЕМОНТНЫЙ КОМПЛЕКТ ДЛЯ КРАСКОРАСПЫЛИТЕЛЯ. ВКЛЮЧАЕТ ПОЗИЦИИ: 11, 16, 27, 32 (ПРУЖИННОЕ КОЛЬЦО), 34 (УПЛОТНИТЕЛЬНОЕ КОЛЬЦО), 36 (ШТИФТ КРАНА РЕГУЛИРОВКИ ФАКЕЛА), 40 (ВИНТ СПУСКОВОГО КРЮЧКА), 42 (ШПИЛЬКА СПУСКОВОГО КРЮЧКА).
GTI-428-K5	КОМПЛЕКТ УПЛОТНЕНИЯ И ШТИФТА ИЗ ДЕТАЛЕЙ: ПОЗИЦИИ 32 (ПРУЖИННОЕ КОЛЬЦО), 34 (УПЛОТНИТЕЛЬНОЕ КОЛЬЦО), 36 (ШТИФТ КРАНА РЕГУЛИРОВКИ ФАКЕЛА)