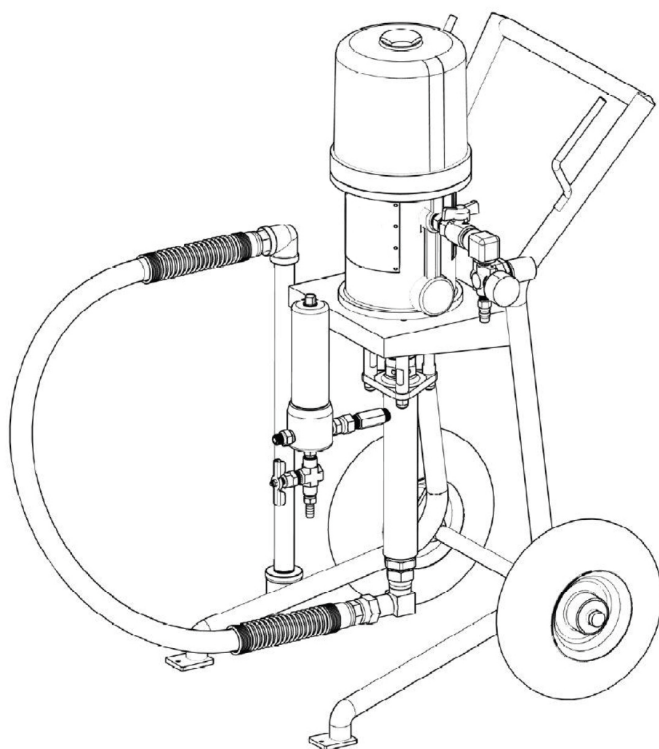




SCHTAER

РУКОВОДСТВО ПО ЭКСПЛУАТАЦИИ

**Поршневая окрасочная установка 30:1
SCH301-L303/SCH301-L303-SET**



Артикул _____

Дата продажи _____

Гарантия на оборудование 12 месяцев

Продавец _____ г. _____

Подпись Продавца _____ ФИО _____

М.П.

2024

Предупреждения

Следующие предупреждения относятся к настройке, эксплуатации, заземлению, техническому обслуживанию и ремонту этого оборудования. Восклицательный знак обозначает общие предупреждения, а символы опасности указывают на риски, связанные с определенными процедурами. Встретив эти символы в тексте руководства или на этикетках с предупреждением, см. инструкции в данном разделе "Предупреждения". По всему тексту этого руководства при необходимости могут использоваться специфические для изделия символы опасности и предупреждения, не описанные в этом разделе.

 <h2 style="margin: 0;">ПРЕДУПРЕЖДЕНИЕ</h2>	
   	<p>ОПАСНОСТЬ ПОЖАРА И ВЗРЫВА</p> <p>Легковоспламеняющиеся газы, такие как пары растворителей или краски, в рабочей зоне могут воспламениться или взорваться. Поток краски или растворителя в оборудовании может вызвать разряд статического электричества. Для предотвращения возгорания и взрыва:</p> <ul style="list-style-type: none"> • Используйте оборудование только в хорошо вентилируемой зоне. • Устраните все возможные источники возгорания, такие как запальные горелки, сигареты, переносные электролампы или пластиковая защитная пленка (возможно возникновение статического разряда). • Все оборудование в рабочей зоне должно быть заземлено. См. инструкции в разделе Заземление. • Никогда не используйте растворитель для распыления или промывки под высоким давлением. • В рабочей зоне не должно быть мусора, а также растворителей, ветоши и бензина. • В присутствии легковоспламеняющихся газов запрещается подсоединять или отсоединять шнуры питания, использовать переключатели, включать или выключать освещение. • Используйте только заземленные шланги. • Если распыление производится внутрь емкости, плотно прижимайте пистолет к краю заземленной емкости. Используйте только токопроводящие и антистатические вкладыши для емкостей. • Немедленно прекратите работу при появлении статических разрядов или ощущения удара электрическим током. Не используйте оборудование до выявления и устранения проблемы. • В рабочей области должен находиться исправный огнетушитель.
  	<p>ОПАСНОСТЬ ТРАВМИРОВАНИЯ ОБОРУДОВАНИЕМ, РАБОТАЮЩИМ ПОД ДАВЛЕНИЕМ</p> <p>Брызги жидкости из оборудования, негерметичных участков или разрушенных компонентов могут попасть в глаза или на кожу и привести к получению серьезных травм.</p> <ul style="list-style-type: none"> • При прекращении распыления/дозирования, а также прежде чем приступить к чистке, проверке или обслуживанию оборудования выполните инструкции раздела Процедура сброса давления. • Перед использованием оборудования затяните все соединения на жидкостных трубопроводах. • Ежедневно проверяйте шланги, трубки и муфты. Немедленно заменяйте изношенные или поврежденные детали.



ПРЕДУПРЕЖДЕНИЕ



ОПАСНОСТЬ НЕПРАВИЛЬНОГО ПРИМЕНЕНИЯ ОБОРУДОВАНИЯ

Неправильное применение оборудования может стать причиной смертельного исхода или привести к получению серьезных травм.

- Запрещается эксплуатировать оборудование в утомленном состоянии, под воздействием лекарственных препаратов или в состоянии алкогольного опьянения.
- Не превышайте максимальное рабочее давление или температуру, установленные для компонента системы с наименьшими номинальными значениями. См. раздел **Технические данные** во всех руководствах по эксплуатации оборудования.
- Используйте жидкости и растворители, совместимые со смачиваемыми деталями оборудования. См. раздел **Технические данные** во всех руководствах по эксплуатации оборудования. Прочтите предупреждения производителя жидкости и растворителя. Для получения полной информации об используемом материале запросите паспорт безопасности (SDS) у дистрибьютора или продавца.
- Ежедневно проводите проверку оборудования. Немедленно ремонтируйте или заменяйте изношенные или поврежденные детали, используя при этом только оригинальные запасные части от производителя.
- Запрещается изменять или модифицировать оборудование. Модификация или внесение изменений в оборудование может привести к аннулированию сертификации уполномоченными органами и вызвать угрозу для безопасности.
- Убедитесь в том, что все оборудование может применяться в конкретной рабочей среде и имеет соответствующие сертификаты.
- Используйте оборудование только по назначению. Для получения необходимой информации свяжитесь со своим дистрибьютором.
- Прокладывайте шланги и кабели вне маршрутов движения людей и транспорта, вдали от острых кромок, движущихся частей и горячих поверхностей.
- Запрещается скручивать или перегибать шланги, а также тянуть за них оборудование.
- Не позволяйте детям и домашним животным приближаться к рабочей зоне.
- Соблюдайте все применимые правила техники безопасности.



ОПАСНОСТЬ ТРАВМИРОВАНИЯ ДВИЖУЩИМИСЯ ДЕТАЛЯМИ

Движущиеся детали могут защемить, порезать или ампутировать пальцы или другие части тела.

- Не приближайтесь к движущимся деталям.
- Запрещается использовать оборудование со снятыми защитными устройствами или крышками.
- Оборудование, работающее под давлением, может включиться без предупреждения. Прежде чем приступить к проверке, перемещению или обслуживанию оборудования, выполните инструкции из раздела **Процедура сброса давления** и отключите все источники питания.



ОПАСНОСТЬ ОТРАВЛЕНИЯ ЯДОВИТЫМИ ЖИДКОСТЯМИ ИЛИ ГАЗАМИ

Вдыхание, проглатывание и попадание ядовитых газов и жидкостей в глаза или на кожу может стать причиной получения серьезных травм или привести к смертельному исходу.

- Сведения о рисках, связанных с используемыми жидкостями, см. в соответствующих паспортах безопасности.
- Храните опасные жидкости в одобренных контейнерах. При утилизации этих жидкостей выполняйте соответствующие инструкции.



СРЕДСТВА ИНДИВИДУАЛЬНОЙ ЗАЩИТЫ

Во время нахождения в рабочей зоне следует использовать соответствующие средства защиты во избежание получения серьезных травм, включая повреждения органов зрения, потерю слуха, ожоги и вдыхание ядовитых паров. Средства защиты включают, помимо прочего, следующее:

- Защитные очки и средства защиты органов слуха.
- Респираторы, защитная одежда и перчатки, рекомендованные производителем жидкости и растворителя.

Монтаж

Заземление



Насос: Используйте зажим и провод заземления (Y). См. Рис. 1. Ослабьте стопорную гайку (W) наконечника провода заземления и шайбу. Вставьте один конец провода заземления в паз наконечника и надежно затяните стопорную гайку. Соедините зажим заземления с точкой истинного заземления.
Зажим и провод заземления.

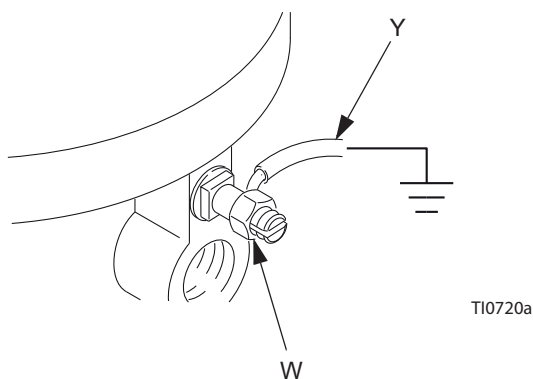


Рис. 1. Провод заземления

Шланги для воздуха и жидкости: чтобы обеспечить непрерывность цепи заземления, используйте только электропроводящие шланги с максимальной общей длиной 150 м (500 ft). Проверьте электрическое сопротивление шлангов. Если общее сопротивление до точки заземления превышает 25 МОм, немедленно замените шланг.

Воздушный компрессор: соблюдайте рекомендации производителя.

Уравнительный бак: используйте зажим и провод заземления.

Распределительный клапан: заземление обеспечивается подключением к правильно заземленному насосу и шлангу для жидкости.

Контейнер подачи жидкости: соблюдайте местные правила и нормы.

Обрабатываемый объект: соблюдайте местные правила и нормы.

Емкости для растворителя при промывке: соблюдайте местные правила и нормы. Используйте только токопроводящие металлические емкости, установленные на заземленную поверхность. Запрещается ставить емкость на токонепроводящую поверхность, например, на бумагу или картон, поскольку они разрывают цепь заземления.

Для сохранения непрерывности цепи заземления при промывке или сбросе давления: плотно прижмите металлическую часть пистолета-распылителя или клапана к боковой поверхности заземленной металлической емкости, а затем нажмите на спусковой крючок пистолета или откройте клапан.

Эксплуатация

Процедура сброса давления



Выполняйте процедуру сброса давления каждый раз, когда в тексте приводится ЭТОТ СИМВОЛ.



Это оборудование остается под давлением до тех пор, пока давление не будет сброшено вручную. Во избежание получения серьезной травмы в результате разбрызгивания жидкости и контакта с движущимися деталями выполняйте процедуру сброса давления после завершения распыления и перед чисткой, проверкой либо обслуживанием оборудования.

1. Закройте главный пневмораспределитель воздуховыпускного типа.
2. Если используется распределительный клапан, откройте его.
3. Откройте все дренажные клапаны для жидкости в системе, подготовив емкость для сбора жидкости. Оставьте сливные клапаны открытыми до тех пор, пока насос не будет снова готов к работе.

Заправка насоса

1. Залейте жидкость для уплотнения горловины (TSL) в смачиваемую крышку.

ПРИМЕЧАНИЕ: Для герметичных 4-шаровых нижних частей насоса с сифоном жидкость TSL не требуется.

ПРИМЕЧАНИЕ: Во время работы при переключении насоса уровень жидкости TSL в смачиваемой крышке будет немного колебаться.

2. Закройте пневматический регулятор насоса, повернув ручку против часовой стрелки, чтобы понизить давление до нуля. Закройте пневмораспределитель воздуховыпускного типа. Также убедитесь, что все дренажные клапаны закрыты.
3. Присоедините воздуховод к пневмораспределителю воздуховыпускного типа.
4. Убедитесь в том, что все фитинги в системе надежно затянуты.
5. Подключите линию для жидкости от запорного клапана смесительного бака к насосу.

6. Соедините трубопровод для жидкости с выпуском насоса.
7. Откройте пневмораспределитель воздуховыпускного типа. Медленно поворачивайте пневматический регулятор насоса по часовой стрелке для повышения давления до тех пор, пока насос не запустится.
8. Дайте насосу медленно поработать, пока не выйдет весь воздух и жидкость не заполнит насос и шланги полностью.
9. Закройте запорный клапан, расположенный после насоса. Насос должен остановиться из-за роста давления.

ПРИМЕЧАНИЕ: В циркуляционной системе насос работает непрерывно, пока включен блок питания. В системе прямой подачи насос запускается после открывания распределительного клапана и останавливается после закрывания распределительного клапана.

Остановка насоса в нижнем положении поршня



Выполняйте сброс давления при остановке насоса по любой причине. Останавливайте насос во время опускания поршня до переключения пневматического двигателя.

ПРИМЕЧАНИЕ

Если не остановить насос в нижней точке хода поршня, то жидкость на штоке поршня высохнет, и сальник горловины может быть поврежден.

Отключение



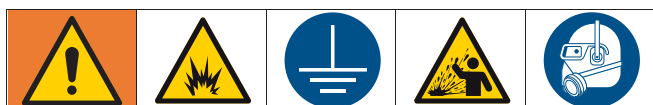
Всегда промывайте насос до высыхания жидкости на штоке поршня.

Техническое обслуживание

График профилактического технического обслуживания

Частота проведения технического обслуживания зависит от условий эксплуатации вашей системы. Составьте график профилактического технического обслуживания с указанием видов работ и времени их выполнения, а затем определите график регулярных проверок вашей системы. В графике обслуживания должно учитываться следующее:

Промывка



Во избежание пожара и взрыва всегда заземляйте оборудование и контейнер для отходов.
Во избежание электростатического искрения и получения травм из-за разбрызгивания всегда проводите промывку при наименьшем возможном давлении.

- Выполняйте промывку при смене цветов, до высыхания жидкости в оборудовании, в конце рабочего дня, перед отправкой на хранение и перед ремонтом оборудования.
- Проводите промывку при минимально возможном давлении. Проверьте соединения на герметичность, при необходимости затяните.
- Выполняйте промывку жидкостью, совместимой с распыляемой жидкостью и смачиваемыми деталями оборудования.

Фильтр линии для сжатого воздуха

При необходимости слейте жидкость и выполните очистку.

Объем смесительного бака

Не допускайте высыхания жидкости в смесительном баке. Когда бак пуст, насос потребляет больше мощности из-за попыток втянуть жидкость. В результате он начинает работать слишком быстро, что может привести к его повреждению.

Испытание на срыв потока

Для обеспечения хорошего рабочего состояния сальникового уплотнения поршня и предотвращения превышения допустимого давления системы периодически выполняйте испытание на срыв потока.

Закройте ближайший к насосу запорный клапан во время опускания поршня и убедитесь в срыве потока насоса. Откройте запорный клапан для повторного запуска насоса. Закройте ближайший к насосу запорный клапан во время подъема поршня и убедитесь в срыве потока насоса.

ПРИМЕЧАНИЕ

Не допускайте длительной работы насоса на большой скорости, поскольку это может привести к повреждению сальника.

Останавливайте насос во время опускания поршня до переключения пневматического двигателя.

ПРИМЕЧАНИЕ

Если не остановить насос в нижней точке хода поршня, то жидкость на штоке поршня высохнет, и сальник горловины может быть поврежден при повторном запуске насоса.

Замена жидкости TSL на моделях с открытой смачиваемой крышкой

На моделях с открытой смачиваемой крышкой проверяйте состояние и уровень жидкости TSL в смачиваемой крышке не реже одного раза в неделю. Заменяйте жидкость TSL не реже одного раза в месяц.

Поиск и устранение неисправностей

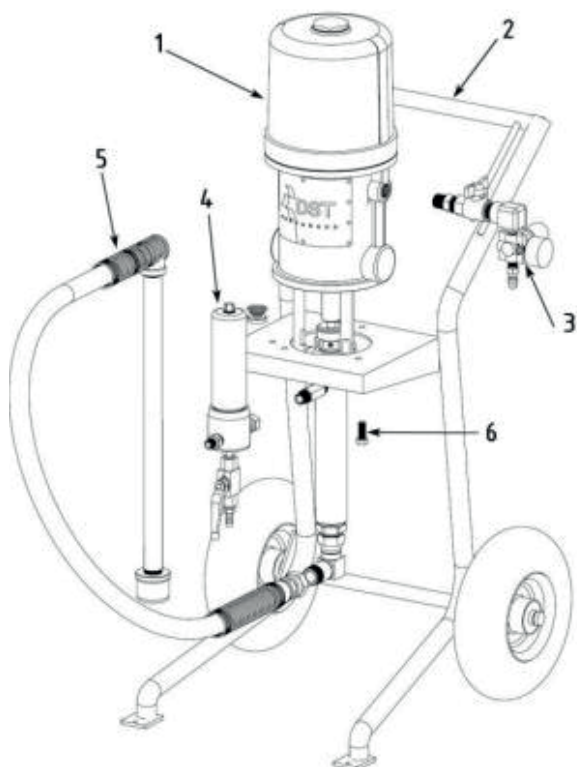


Проблема	Причина	Решение
Низкая производительность насоса при ходе поршня в любом направлении.	Мусор в линиях сжатого воздуха.	Удалите любые посторонние предметы; убедитесь в том, что все запорные клапаны открыты; повысьте давление, но не превышайте максимальное рабочее значение.
	Прекратилась подача жидкости.	Долейте жидкость и выполните дозаправку насоса.
	Засорены клапаны, линия выпуска жидкости и т.д.	Очистите.
	Изношено уплотнение поршня.	Замените. См. руководство к нижней части насоса.
Низкая производительность насоса при ходе поршня только в одном направлении	Шаровые обратные клапаны оставлены в открытом положении или изношены.	Выполните проверку и ремонт.
	Изношены уплотнения поршня.	Замените. См. руководство к нижней части насоса.
Выход насоса отсутствует.	Неправильно установлены шаровые обратные клапаны.	Выполните проверку и ремонт.
Насос работает неустойчиво.	Прекратилась подача жидкости.	Долейте жидкость и выполните дозаправку насоса.
	Шаровые обратные клапаны оставлены в открытом положении или изношены.	Выполните проверку и ремонт.
	Изношено уплотнение поршня.	Замените. См. руководство к нижней части насоса.
Насос не работает.	Мусор в линиях сжатого воздуха.	Удалите любые посторонние предметы; убедитесь в том, что все запорные клапаны открыты; повысьте давление, но не превышайте максимальное рабочее значение.
	Прекратилась подача жидкости.	Долейте жидкость и выполните дозаправку насоса.
	Засорены клапаны, линия выпуска жидкости и т.д.	Очистите.
	Поврежден пневматический двигатель.	См. руководство по эксплуатации пневматического двигателя.
	Высохла жидкость на штоке поршня.	Разберите и очистите насос. См. руководство к нижней части насоса. В дальнейшем останавливайте насос в нижнем положении хода поршня.

SCH301-L303/SCH301-L303-SET

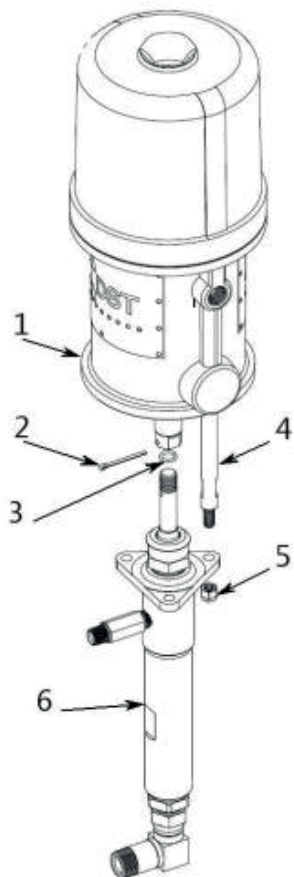
Стр.8-11

Деталировочный чертеж P303



№	№ детали	Код	Описание	Кол-во
1	P303-100	223-586	30:1 НАСОС	1
2	P300-200	224-044	ТЕЛЕЖКА	1
3	P300-300		РЕГУЛЯТОР ВОЗДУХА В СБОРЕ	1
4	S300-400	218-029	ФИЛЬТР В СБОРЕ	1
5	S300-500	214-960	ВСАСЫВАЮЩИЙ ШЛАНГ В СБОРЕ	1
6	S300-001	100-270	БОЛТ	3

Деталировочный чертеж насоса L303-100



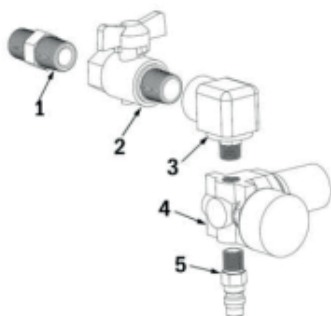
№	№ детали	Код	Описание	Кол-во
1	P301-100	207-352	ПНЕВМОДВИГАТЕЛЬ	1
2	P301-101	101-946	ШПЛИНТ	1
3	P301-102	156-082	КОЛЬЦО УПЛОТНИТЕЛЬНОЕ	1
4	P301-103	168-221	ШПИЛЬКА	3
5	P301-104	101-566	ГАЙКА	3
6	L303-100	221-074	ПОРШНЕВОЙ НАСОС	1

Компоненты P300-200



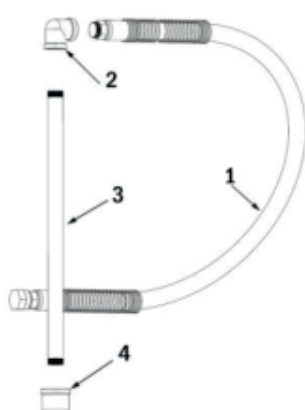
№	№ детали	Описание	Кол-во
1	P300-201	ТЕЛЕЖКА	1
2	P300-202	КОЛЕСО	2
3	P300-203	КОЛЬЦО СТОПОРНОЕ	2

Компоненты P300-300



№	№ детали	Описание	Кол-во
1	P300-301	АДАПТЕР	1
2	P300-302	ЗАПОРНЫЙ ВОЗДУШНЫЙ КЛАПАН	1
3	P300-303	АДАПТЕР	1
4	P300-304	ВОЗДУШНЫЙ РЕГУЛЯТОР	1
5	P300-305	ФИТИНГ	

Компоненты P300-500



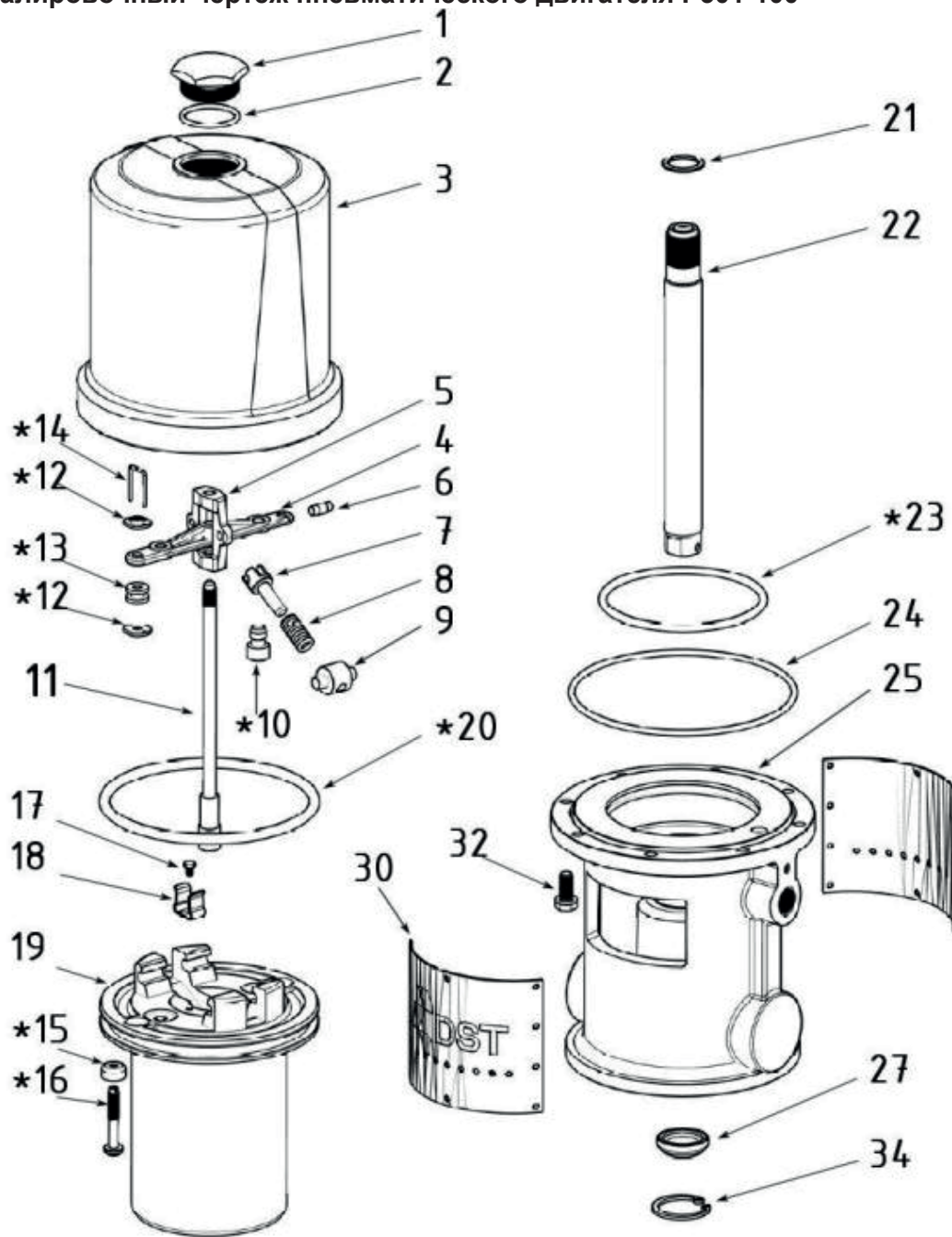
№	№ детали	Описание	Кол-во
1	P300-501	ВСАСЫВАЮЩИЙ ШЛАНГ	1
2	P300-502	АДАПТЕР	1
3	P300-503	ВСАСЫВАЮЩАЯ ТРУБКА	1
4	P300-504	ФИЛЬТР	1

Компоненты S300-401



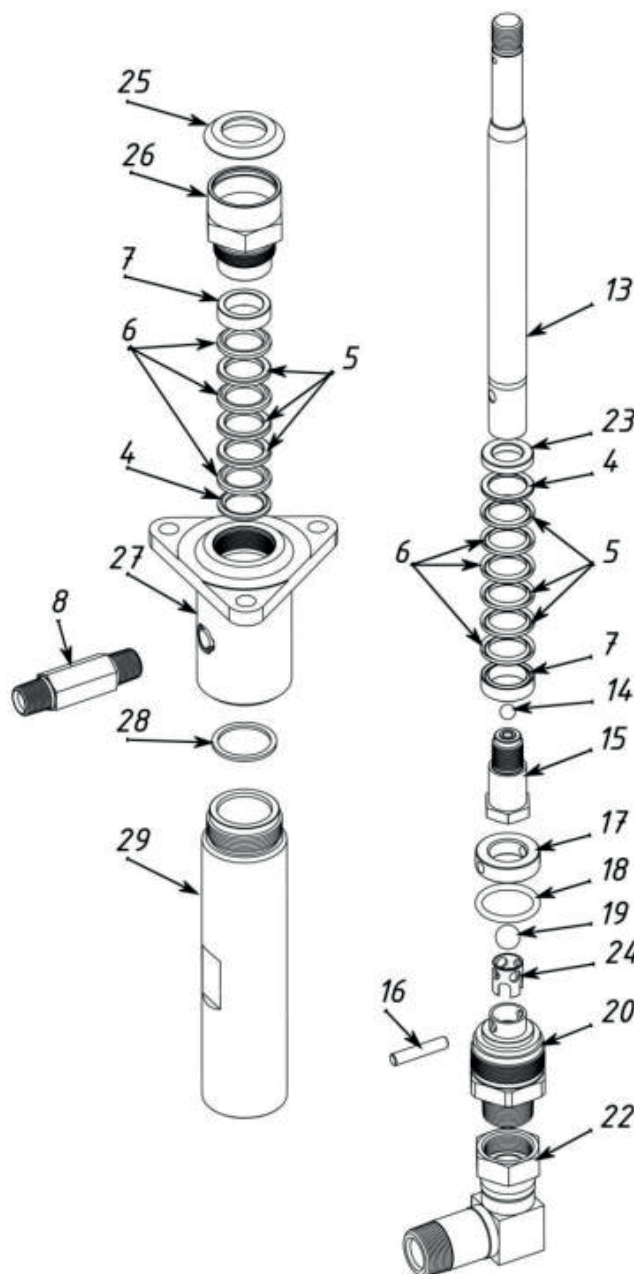
№	№ детали	Описание	Кол-во
1	S302-001	СТАКАН	1
2	S302-002	ПРУЖИНА	1
3	S302-003	ФИЛЬТР 60 MESH	1
4	S302-004	НАПРАВЛЯЮЩАЯ ФИЛЬТРА	1
5	S302-005	КОЛЬЦО УПЛОТНИТЕЛЬНОЕ	1
6	S302-006	КОЛЛЕКТОР	1
7	S302-007	АДАПТЕР	1
8	S302-008	МУФТА	1
9	S302-009	АДАПТЕР	1
10	S302-010	ЗАГЛУШКА	1
11	АНВВ-014	КРАН	1
12	S302-012	ФИТИНГ	1

Деталировочный чертёж пневматического двигателя Р301-100



№	№ детали	Код	Описание	Кол-во	№	№ детали	Код	Описание	Кол-во
1	P301-001	161-435	ГАЙКА КРЫШКИ ЦИЛИНДРА	1	18	P301-018	158-361	ПРУЖИННЫЙ ЗАЖИМ	2
2	P301-002	156-698	КОЛЬЦО УПЛОТНИТЕЛЬНОЕ	1	19	P301-019		ПОРШЕНЬ	1
3	P301-003	162-629	КРЫШКА ДВИГАТЕЛЯ	1	20	P301-020	158-378	КОЛЬЦЕВОЕ УПЛОТНЕНИЕ ПОРШНЯ	1
4	P301-004	158-359	ПРИВОД КЛАПАНА	1	21	P301-021	150-647	МЕДНАЯ ПРОКЛАДКА	1
5	P301-005	158-360	ХОМУТ	1	22	P301-022	164-925	ШТОК ПОРШНЯ	1
6	P301-006	158-362	ШТИФТ ТУМБЛЕРА	2	23	P301-023	158-379	КОЛЬЦЕВОЕ УПЛОТНЕНИЕ	1
7	P301-007	160-623	РЫЧАГ ТУМБЛЕРА	2	24	P301-024	158-377	УПЛОТНЕНИЕ	1
8	P301-008	167-585	ПРУЖИНА	2	25	P301-025	164-924	ОСНОВАНИЕ	1
9	P301-009	158-364	ШАТУН ПЕРЕКЛЮЧАТЕЛЯ	2	27	P301-027		ПЫЛЕЗАЩИТНОЕ УПЛОТНЕНИЕ	1
10	P301-010	170-709	ТАРЕЛЬЧАТЫЙ КЛАПАН	2	30	P301-030	177-844	ЗАВОДСКАЯ ТАБЛИЧКА	2
11	P301-011	207-150	ТЯГА ПЕРЕКЛЮЧАТЕЛЯ	1	32	P301-032	101-578	ВИНТ	8
12	P301-012	160-261	РЕГУЛИРОВОЧНАЯ ГАЙКА	4	33	P301-033	207-391	СБОРКА ПОРШНЯ	
13	P301-013	158-367	РЕЗИНОВАЯ ВТУЛКА	2	34	P301-034		СТОПОРНОЕ КОЛЬЦО	1
14	P301-014	160-618	КОНТРОВОННАЯ ПРОВОЛОКА	2	Части № 10, 12, 13, 14, 15, 16, 20, 23 включены в ремонтный комплект № P301-500 (207-385)				
15	P301-015	170-708	ТАРЕЛЬЧАТЫЙ КЛАПАН	2					
16	P301-016	160-896	ЗОЛОТНИКОВЫЙ КЛАПАН	2					
17	P301-017	102-975	ВИНТ	2					

Поршневой насос L303-100



Примечание: **Желтым** помечены запасные части

№	№ детали	Код	Описание	Кол-во
4	L301-004	186-182	КОЛЬЦО ОПОРНОЕ	2
5	L301-005	164-477	МАНЖЕТА	6
6	L301-006	164-862	МАНЖЕТА	6
7	L301-007	186-181	КОЛЬЦО НАЖИМНОЕ	2
8	L301-008	160-790	АДАПТЕР	1
13	L301-013	223-589	ШТОК ПОРШНЯ	1
14	L301-014	105-444	ШАР (5/16")	1
15	L301-015	223-565	ПОРШНЕВОЙ КЛАПАН	1
16	L301-016	186-179	ПАЛЕЦ	1
17	L301-017	186-183	СТОПОРНОЕ КОЛЬЦО	1
18	L301-018	165-052	УПЛОТНЕНИЕ (ТЕФЛОН)	1
19	L301-019	105-445	ШАР (1/2")	1
20	L301-020	223-593	КОРПУС ВПУСКНОГО КЛАПАНА	1
22	L301-022	207-648	МУФТА	1
23	L301-023	186-184	СТОПОРНОЕ КОЛЬЦО	1
24	L301-024	186-187	НАПРАВЛЯЮЩАЯ ШАРА	1
25	L301-025	183-171	ПЫЛЬНИК	1
26	L301-026		ГАЙКА	1
27	L303-027		КОРПУС НАСОСА	1
28	L303-028		УПЛОТНЕНИЕ	1
29	L303-029		ЦИЛИНДР	1

КОМПЛЕКТ №L303-500

Детали № 4, 5, 6, 7, 14, 18, 19, 28 включены в ремкомплект

КОМПЛЕКТ №L303-501

Детали № 4, 5, 6, 7, 14, 18, 19, 28 включены в ремкомплект

№ 5 Клиновидное уплотнение из кожи 10ea
 № 6 Клиновидное уплотнение из ПТФЭ 2ea

Центральный сервисный центр:

127018, г. Москва, ул. Веткина 2Ас7

Тел: +7 (985) 011 89 44

e-mail: service@specokraska.ru

<https://specokraska.ru/contacts/service/>

Список всех сервисных центров в РФ:



Официальный представитель Schtaer в РФ:

ООО «Спецокраска»

Адрес: г. Москва, проезд 12-й Марьиной Роши, д. 9, стр. 1

Тел.: +7 (495) 414-35-45

Email: info@specokraska.ru

<https://specokraska.ru/>