

SALDATRICI INVERTER
INVERTER WELDER
ИНВЕРТОР СВАРОЧНЫЙ
SOLDADOR INVERTER
INVERTER SCHWEIßGERÄT

SVÁŘEČKY INVERTOR
HEGESZTŐ INVERTER
INVERTER METINÁTÁJS
SUVIRINIMO APARATAS
INVERTOR SUDOR



MMA-208

Attention! Before use, carefully read the manual of the device. With the help of this manual refer to the device, its correct and safe use.

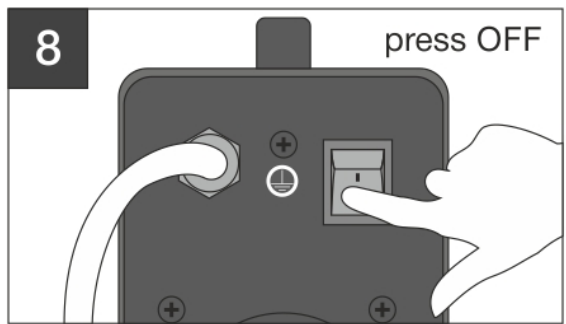
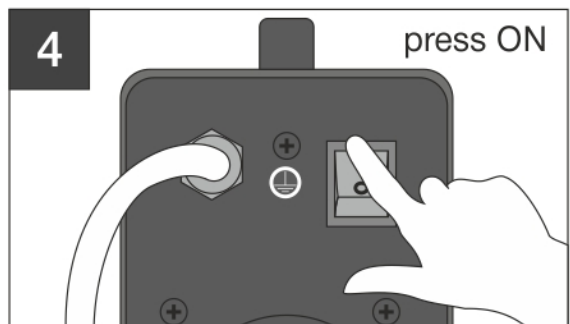
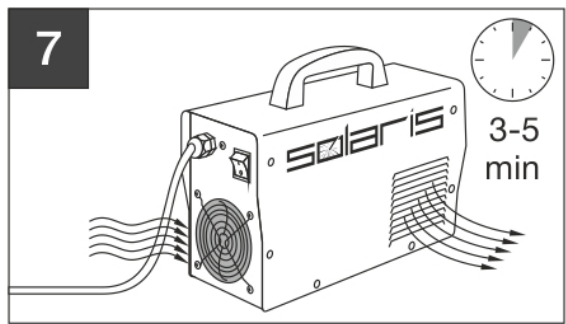
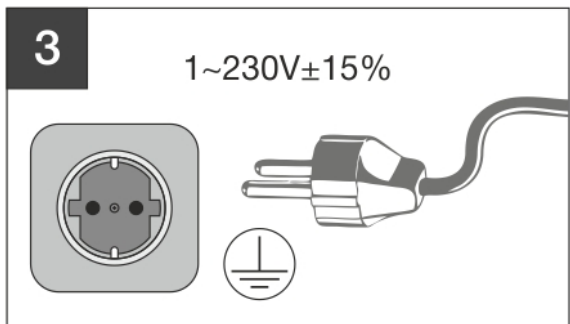
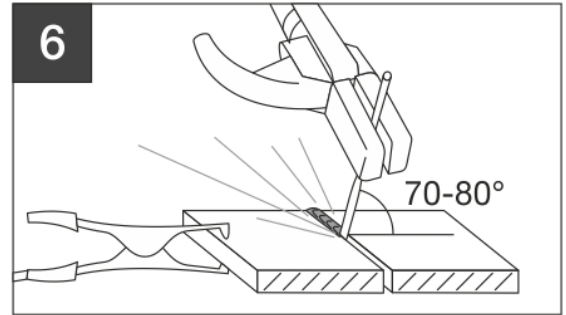
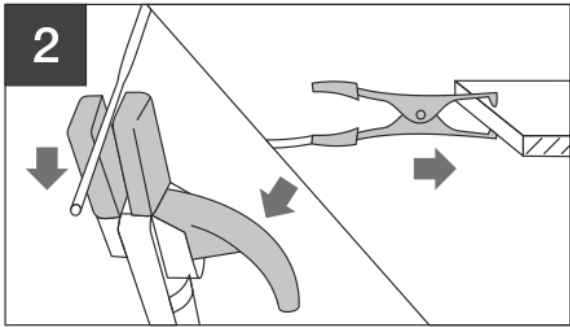
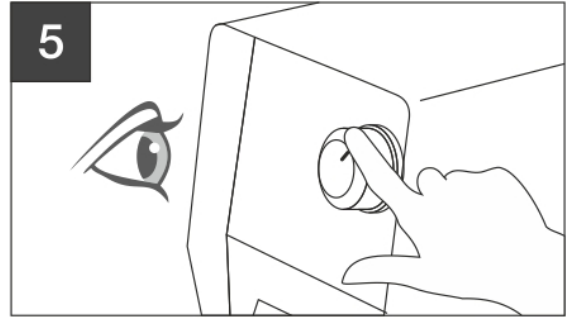
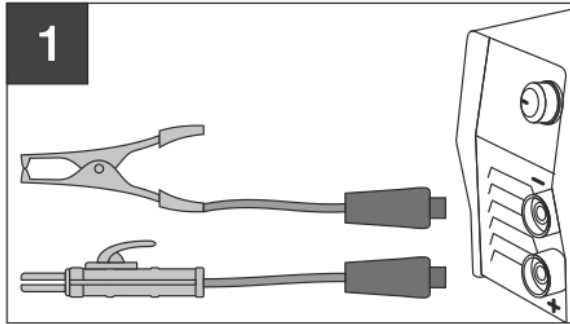
Внимание! Перед использованием внимательно прочитайте руководство по эксплуатации устройства. При помощи данного руководства ознакомьтесь с устройством, его правильным и безопасным использованием.

Produced:
S/N:



EN

RU



Dear customer!

We express to you deepest gratitude for the purchase of the welding machine SOLARIS.

The company reserves the modification of the specifications and the power of interpretation, if this manual discrepancies with the physical, in kind prevail; Its contents will be subject to the packing list. This manual is reference illustrations with welding machine. This welder is continuing to improve without prior notice.

SAFETY

Please read this manual carefully on the basis of the correct use before using.

This manual is only used for the welding machine installation, operation and maintenance.

There will be without prior notice If this model have content other changes.



Please give this manual or its copy to the welder operator.

The repair and maintenance person should be operated according to the instruction.

Installation and maintenance should be done by professional electrician.

NOTICE:

Electrical connection in the operation should be carried out after the distribution box to disconnect the power switch.

Welding machine should be placed as far as possible, the tilt Angle should not be greater than 10 degrees.



WARNING! Electric shock may hurt or even deadly! Please remember close the power switch before wiring distribution box.

Please do not touch any exposed conductive parts.



Welding may cause fire!

Inflammable should be kept with a distance of more than 10 meters.

Don't make splash falls on clothes or body.



Welding smoke is bad for your health.

Don't have breathe in smoke produced during welding.

Clean up the oil on the Workpiece.

Keep the welding field air circulation.

Welding station should have dust equipment.



Arc can damage eyes and skin.

Strong arc light can damage the eyes.

Produced by the arc ultraviolet rays can damage the skin and eyes, please wear labor insurance clothing when welding.



Overheating partial burn skin.

Don't touch the welding parts of the overheating.

Don't touch with due to welding heat of welding cable or electrode holder.



Turn the fan may cause injury.

Do not put hand or fine content into the fan cover.

Open the chassis cover when welding.



The harm of electromagnetic field

Electromagnetic fields have an effect on cardiac pacemaker, equipped with a pacemaker of users, must be consulting your doctor.

Find out the health effects of electro-magnetic field is proved, do not rule out having a negative effect to the body.

Welding construction personnel shall be an method to reduce the harm of electromagnetic field to human body as follows: (1) welding and artifacts of cable tied together;(2) do not to surround the cable all or partial of the body;(3) do not to be in in the welding cable and ground (workpiece) cable, if welding cable on the left, the grounding cable should be on the left;(4) grounding and welding cable should be short;(5) do not in the vicinity of welding power source construction.

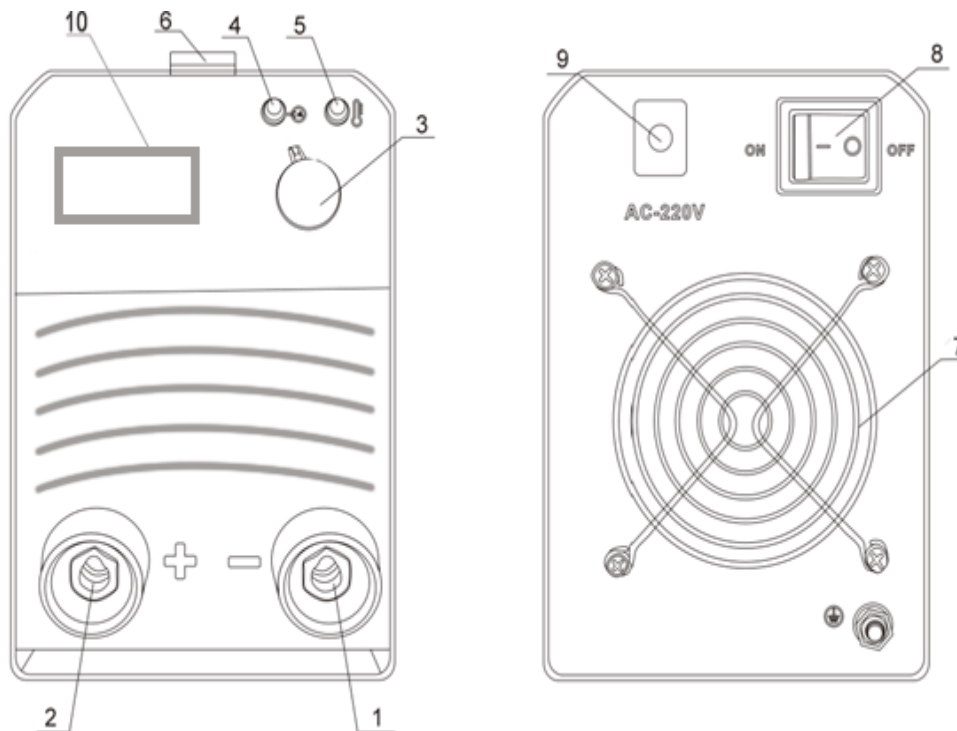


In order to prevent the eyes and skin injury, please obey the rules of the labor safety and hygiene, wear necessary protective equipment!

Operation should be performed in accordance with relevant labor safety operation procedures.

Forbidden to the welding machine used in pipe thaw!

STRUCTURE FUNCTION DIAGRAM



- 1 Quick coupler : current “-” ;
- 2 Quick coupler : current “+” ;
- 3 Current adjusting knob : to adjust current ;
- 4 Power light : when light on means welder in standby state ;
- 5 Protection light : when if the machine internal temperature is exorbitant and will be in the rest state of protection ;
- 6 strap : convenient to take ;
- 7 Fan: internal cooling ;
- 8 Power switch
- 9 Power input line: external input power supply ;
- 10 Digital display

TECHNICAL PARAMETERS

Parameter / Model	MMA-208
Rated input voltage	~230V±15%
Frequency	50/60 Hz
Phase	1P
No-load voltage	65 V
Rated output	200 A/28 V
Current range	20-200 A
Rated duty cycle	
	40°C (EN 60974-1)
	20°C
	60 %
	75 %
Rated input current	24.5 A
Max input current	42 A
Rated input capacity	4,9 kW
Min motorgenerator power	7,5 kVA
Electrode (mm)	1.6-4.0
Efficiency	η 0,92
Power factor	COS ϕ 0,82
Insulation class	H
Protection class	IP21S
Net weight	3,9 kg
Dimensions (H × W × D)	332x121x194 mm

This welder is equipped with features that make it much easier arc ignition and hold:

hot start - for easier ignition of electric arc;

arc force - afterburner arc - to stabilize the arc and improve the quality of welding (arc holds a slight change in the distance between the electrode and the workpiece);

anti stick - protection against welding electrodes during welding.

SAFETY FEATURES

Protection from abnormal conditions: Under the load bearing elements heat up considerably. Therefore, in the device power circuits are protected by means of thermal fuse. In the event of an overload or insufficient cooling unit indicator light availability errors on the front panel, wherein the welding current is forcibly reduced to the minimum in order to avoid failure of the apparatus. The welding can be continued after the machine has cooled down, and the light will turn off the security indicator.

Soft-start function: This function is implemented for smooth charging of the electrolytic capacitor input filter to prevent premature failure of the power switch and the input circuit elements when the device is switched.

Attention! It is strictly forbidden to connect the unit to AC 380V in order to avoid damage to the input circuits of the machine.

OPERATION INSTRUCTION

installation placement

- Welding machine must be protected from direct sunlight, rain, moisture, corrosive and corrosive substances and vibration. The placement of the machine, keep it clean and ensure good ventilation.
- Ambient temperature during welding: -10 ~ + 40 ° C during transport and storage: -25 ~ + 55 ° C.
- Relative humidity at 40 ° C: ≤ 50%, at 20 ° C: ≤ 90%.

- When working outdoors, the wind speed should not exceed 1m/s.
- Front / rear side of the device was located at a distance of not less than 30 cm from the wall, and its left / right side - at a distance of at least 20 cm; any two devices are installed at a distance of at least 30 cm apart.

Attention! Do not block the airflow to the fan and ventilation holes.

- When you connect the welding machine to the AC mains voltage of 230V and a frequency of 50 Hz is necessary to ensure the protection of the socket for connecting the circuit breaker or fuse-link with a current response corresponding to the maximum current absorbed by the unit. disconnect input power before installing the fuse.

Features recommended grounding wire and breaker or fuse:

Model	Input voltage	Max input current	Rated input current	Cross-section of ground cable	Fuse
MMA-208	230 V	42 A	24.5 A	$\geq 2,5 \text{ mm}^2$	50 A

Connection

1

Connecting the welding cable: connect welding connector of the electrode holder to output terminal on the front panel marked "+" and turn it clockwise. Electrode is used for clamping the electrode.

Connecting the grounding cable: connect welding connector of the earth clamp to the output terminal on the front panel marked "-" and turn it clockwise. Ground clamp used to connect the material to be welded in the welding current circuit.

2

Connect the earth clamp as close as possible to the welding point. Make sure all connections are secure and not loose.

Make sure that the voltage, phase, and frequency of power supply match the data specified on the rating label.

3

Connect the device to a power source using the power plug. Make sure the plug is firmly established.



Make sure the case of the device grounded. Ensure that your mains supply is equipped with a protective earthing conductor.

Turn on the welding machine

4

Turn on the machine using the switch on the rear panel - the machine starts to work, the fan starts to cooling.

Power on indicator lights, welding voltage is applied to the output terminals. The device is ready for use.

Adjust welding current

5

Turn the current adjustment potentiometer to set the desired welding current.

Type of electrode	Welding current, A					
	Diameter of electrode, mm					
	1,6	2	2,5	3,2	4	5
Thickness of material, mm	0,8-3	1-4	1,2-5	1,5-6	2-8	2,5-10
Rutile	40-70	50-100	80-130	120-170	150-250	210-310
Basic	60-100	70-120	110-150	140-200	190-260	240-320
Cellulosic	30-60	40-80	70-120	100-150	140-230	220-300

Insert the welding electrode in the electrode holder

6

Take the electrode and install it into the holder, touch the electrode to the material to the start welding. When welding keep distance 5-10 mm and angle around 70-80° from the electrode to material.

Replacing the electrodes

When electrode burn to only 1 ~ 2 cm away from the electrode holder must be the new electrode, to carry out welding.

Attention! Never turn off the machine immediately after work

7

The machine should be turned on after welding for cooling fan from 3 to 5 minutes.

If the yellow LED lights up, this means thermal protection. Please keep power on for cooling inner components.

Turn off the welding machine after using

8

Press off the power switch on the rear panel to the turn off the welding machine after using. The power indicator will turn off after 3-5 seconds, and the fan stops. Remove the power plug from the power socket.

REPAIR AND MAINTENANCE

Inverter welding machine is that by the composition of many modern electronic components, high technology contents, is a high-tech product, so the technical requirements of maintenance personnel is higher. But because there are few easy wear components, so every day except the body appearance clean job need to be maintained on a regular basis. Repair welding shall be conducted by professional maintenance personnel are responsible for. When the user can't rule out the failure or don't have the ability to repair, should be timely and contact the manufacturer or supplier, get technology, repairs, spare parts supply and service and support.

Notice

Welding power source unless you have special needs, maintenance must be cut off power distribution box, ensure that under the premise of safety. If you don't abide by the above principles, could lead to electric shock, burns and other major accident about personal safety.

Don't put welding machine long time exposure in the sun.

Welder used when had better not put in strong sunlight.

Don't put welding machine in rain.

Don't put welding machine in wet place long time.

when use welding machine to ensure the vent is not covered.

The welder should use, store in a well-ventilated environment.

Shall to open the chassis, with dry compressed air cleaning machine or a vacuum cleaner to clean up the internal dust and metal scrap at least per six months.

Check all welding cable insulation skin to see if there is any breakage, or replace the cable.

Regularly check all electrical connection parts in the welding machine if there's any loose parts, and tighten loose parts.

Please take good care of all equipment, don't make them by man-made damage.

TECHNICAL DATA SYMBOLS

	The user is not allowed to dispose of these appliances as solid, mixed urban refuse, and must do it through authorised refuse collection centres	U₀	Maximum no-load voltage, V
	General hazard. Please, read manual before using	U₁	Power supply voltage, V
	welding operations may be carried out in environments with heightened risk of electric shock	X	Duty cycle, %
	The electric arc produces dangerous rays for eyes and skin. Protect yourself!	I₂	Welding output current, A
	Danger of fumes, fire and burns	U₂	The welding voltage corresponding to the output current, V
	Symbol of power supply line	IP21S	Protection rating of the covering
	MMA – Manual Metal Arc	I_{1max}	Maximum absorbed current, A
	DC current welding	I_{1eff}	Effective current supplied, A
		Symbol for internal structure of welding machine	

Уважаемый покупатель!

Выражаем Вам свою глубочайшую признательность за приобретение сварочного аппарата SOLARIS.

Производитель оставляет за собой право без уведомления потребителя вносить изменения в конструкцию изделий, технические характеристики и комплектацию для улучшения их технологических и эксплуатационных параметров. Внимательно изучите данную инструкцию по эксплуатации и техническому обслуживанию. Храните её в защищенном месте.

ВНИМАНИЕ! ПЕРЕД ИСПОЛЬЗОВАНИЕМ ВНИМАТЕЛЬНО ОЗНАКОМЬТЕСЬ!

Данный аппарат не предназначен для использования лицами (включая детей) с пониженными физическими, чувственными или умственными способностями или при отсутствии у них жизненного опыта или знаний, если они не находятся под контролем или не проинструктированы об использовании прибора лицом, ответственным за их безопасность. Дети должны находиться под контролем для недопущения игры с аппаратом.

Аппарат не предназначен для бытового использования.

Данный сварочный аппарат является переносным сварочным инвертером с принудительным охлаждением для ручной электродуговой сварки (ММА).

Аппарат собран на современной элементной базе, с применением биполярных транзисторов с изолированным затвором (IGBT).

Аппарат использует электрическую дугу между электродом и свариваемым материалом в качестве источника тепла для плавления электрода и свариваемого металла. Аппарат позволяет производить сварку всеми типами штучных покрытых электродов: рутиловыми, базовыми, из нержавеющей стали и др.

Сварочный аппарат пригоден для сварки различных углеродистых сталей, чугуна, нержавеющей стали, меди и сплавов, а также других цветных металлов.

Аппарат имеет защиту от перегрева, предназначен для работы от однофазной сети переменного тока с напряжением 230 Вольт.

ПРАВИЛА ТЕХНИКИ БЕЗОПАСНОСТИ

К использованию и обслуживанию сварочного аппарата допускается только квалифицированный и специально обученный персонал, ознакомленный с данной инструкцией.

В этой инструкции содержится описание, правила безопасности и вся необходимая информация для правильной эксплуатации сварочного аппарата.

Сохраняйте данную инструкцию и обращайтесь к ней при возникновении вопросов по безопасной эксплуатации, обслуживанию, хранению и транспортировке сварочного аппарата.



Перед эксплуатацией обязательно передайте данное руководство или его копию оператору устройства для ознакомления.



Избегайте контактов с открытыми токоведущими кабелями сварочного аппарата, не прикасайтесь к держателю электрода и свариваемой поверхности.

Не прикасайтесь к месту подключения питания или к другим частям сварочного аппарата, которые находятся под током. Отключайте питание сразу после окончания работы или перед тем, как оставите рабочее место.

Никогда не работайте там, где существует опасность получения электрошока.



Сварочные работы могут привести к пожару!

Не располагайте горючие и легковоспламеняемые материалы ближе чем 10 метров от места сварки.

Старайтесь, чтобы искры и брызги не попали на тело.

Никогда не производите сварку емкостей, в которых могут содержаться легковоспламеняющиеся или взрывоопасные материалы.



Дым и газ, попадающие в воздух при сварке, опасны для здоровья. Перед началом работ убедитесь, что вытяжка и приточная вентиляция исправно работают.



Помните, что при сварке температура обрабатываемой поверхности повышается, поэтому старайтесь не прикасаться к обрабатываемым деталям во избежание ожогов.



Аппарат имеет встроенный вентилятор для охлаждения. Не суньте пальцы и другие предметы в вентилятор во избежание травм и повреждений.



Сварочные аппараты излучают электромагнитные волны и создают помехи для радиочастот, поэтому следите за тем, чтобы в непосредственной близости от аппарата не было людей, которые используют стимулятор сердца или другие принадлежности, для которых электромагнитные волны и радиочастоты создают помехи.



Всегда соблюдайте правила безопасности. Носите защитную одежду и специальные средства защиты, для предотвращения повреждения глаз и кожных покровов.

Всегда надевайте защитную маску во время работы сварочным аппаратом или используйте очки с защитным затемненным стеклом.



Убедитесь, что излучение дуги не попадет на других людей, находящихся поблизости от места сварки.



Следите за тем, чтобы на рабочей площадке не было посторонних людей.



Запрещается использовать сварочный аппарат для разморозки труб.

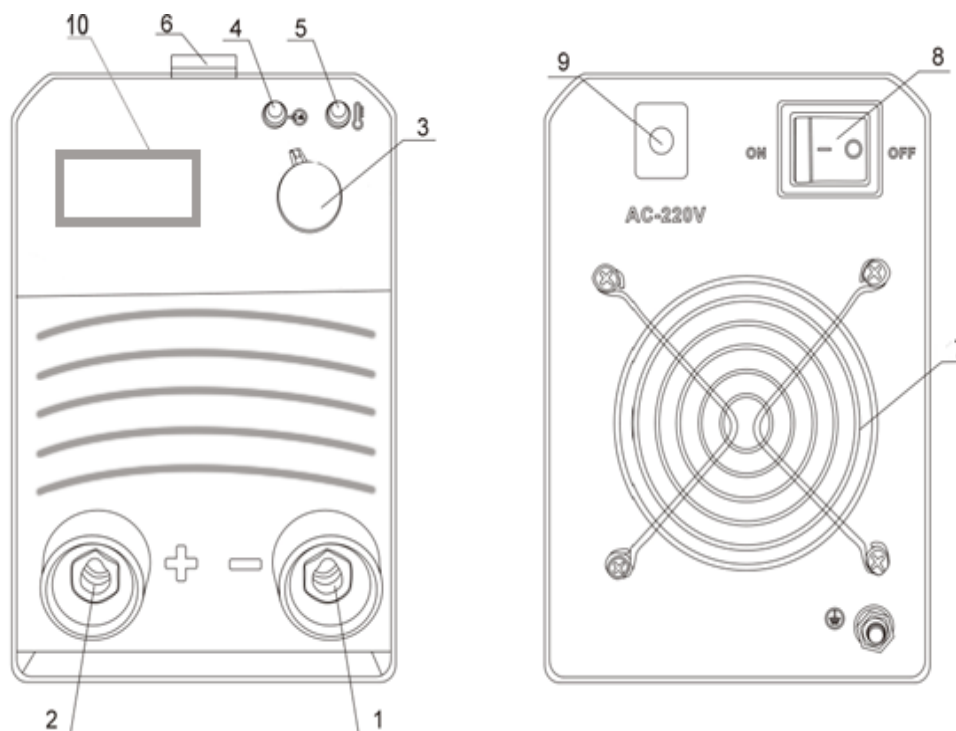
Обязательно используйте питающую сеть с защитным заземляющим проводником в целях безопасности. Используйте дополнительно заземляющий винт на задней панели аппарата.

Не пользуйтесь аппаратом, если электрический кабель повреждён. Обратитесь в сервисный центр.

Не работайте под водой или в местах с повышенной влажностью.

При высотных работах во избежание несчастного случая соблюдайте правила техники безопасности работы на высоте.

ОСНОВНЫЕ УЗЛЫ АППАРАТА



- 1 «-» сварочный терминал:
подключается зажим заземления
- 2 «+» сварочный терминал:
подключается электрододержатель
- 3 Потенциометр регулировки тока
- 4 Индикатор наличия ошибки

- 5 Индикатор наличия сети
- 6 Транспортировочный ремень
- 7 Вентилятор охлаждения
- 8 Сетевой выключатель
- 9 Входной сетевой кабель
- 10 Цифровой дисплей

Сварочные аппараты этих моделей оборудованы функциями, которые существенно облегчают зажигание и удержание дуги:

- функция **hot start** – пуск из горячего состояния – для облегчения поджига электрической дуги;
- функция **arc force** – форсаж дуги – для стабилизации горения дуги и повышения качества сварки (удерживает дугу при небольшом изменении расстояния между электродом и деталью);
- функция **anti stick** – защита от залипания электродов во время выполнения сварки.

ТЕХНИЧЕСКИЕ ХАРАКТЕРИСТИКИ

Параметры / Модель	MMA-208
Напряжение питающей сети	~ 230В±15%
Частота питающей сети	50/60 Гц
Тип сети	1 фаза
Напряжение холостого хода	65 В
Номинальный выход	200 А/28 В
Диапазон выходного тока	20-200 А
Рабочий цикл (ПВ) на макс. токе	
при 40°C (EN 60974-1)	60 %
при 20°C	75 %
Номинальный ток на входе	24,5 А
Максимальный допустимый ток на входе	42 А
Номинальная потребляемая мощность при макс.токе	4,8 кВт
Рекомендуемая мощность генератора	7,5 кВА
Диаметр электродов	1.6-4.0
Эффективность	η 0,92
Фактор мощности	COS ϕ 0,82
Класс изоляции	Н
Класс защиты	IP21S
Масса (без принадлежностей)	3,9 кг
Габаритные размеры (Д×Ш×В)	332x121x194 мм

ЗАЩИТНЫЕ ФУНКЦИИ СВАРОЧНОГО АППАРАТА

Защита от аномальных условий: В процессе нагрузки силовые элементы значительно нагреваются. Поэтому в аппарате обеспечивается защита силовых цепей при помощи термopедохранителя. В случае перегрузки или недостаточного охлаждения аппарата загорается световой индикатор наличия ошибки на передней панели аппарата, при этом сварочный ток принудительно снижается до минимального значения во избежание выхода из строя аппарата. Сварку можно продолжить после того, как аппарат охладится, и световой индикатор защиты погаснет.

Функция плавного запуска: данная функция реализована для плавного заряда электролитических конденсаторов входного фильтра, предотвращая преждевременный выход из строя сетевого выключателя и элементов входной цепи в момент включения устройства.

Внимание! Категорически запрещено подключать аппарат к сети переменного тока с напряжением 380В во избежание повреждения входных цепей аппарата.

ПРАВИЛА ПО ЭКСПЛУАТАЦИИ ОБОРУДОВАНИЯ

Место установки

- Место установки сварочного аппарата должно быть защищено от воздействия прямых солнечных лучей, дождя, влаги, едких и коррозионных веществ и вибрации. Участок, на котором устанавливаете аппарат, содержите в чистоте, и обеспечьте хорошую вентиляцию.
- Температура окружающей среды: во время проведения сварочных работ: -10~+40°C, во время транспортировки и хранения: -25~+55°C.
- Относительная влажность: при 40°C: ≤ 50%, при 20°C: ≤ 90%.
- При работе на открытом воздухе скорость ветра не должна превышать 1м/с.

- Переднюю/заднюю стороны аппарата располагайте на расстоянии не менее 30 см от стены, а его левую/правую сторону – на расстоянии как минимум 20 см; любые два аппарата устанавливайте на расстоянии как минимум 30 см друг от друга.

Внимание! Не перекрывайте доступ воздуха к вентилятору (8) и вентиляционным отверстиям (12).

- При подключении сварочного аппарата к электрической сети переменного тока напряжением 230В и частотой 50Гц необходимо обеспечить защиту розетки для подключения автоматическим выключателем или плавкой вставкой с током срабатывания соответствующим максимальному току потребляемому аппаратом. Перед установкой предохранителя отключите входное питание.

Характеристики рекомендованного провода заземления и автоматического выключателя или плавкого предохранителя:

Модель	Напряжение на входе	Максимально допустимый входной ток	Эффективный входной ток	Сечение провода заземления	Автоматический выключатель
MMA-208	230 В	42 А	24,5 А	≥ 2,5 mm ²	50 А

Подключение

1

Подсоединение сварочного кабеля: подсоедините байонетный разъем сварочного кабеля к выходному терминалу (3) на передней панели с маркировкой «+» и поверните по часовой стрелке. Электрододержатель используется для зажима электрода.

Подсоединение кабеля заземления: подсоедините байонетный разъем кабеля заземления к выходному терминалу (2) на передней панели с маркировкой «-» и поверните по часовой стрелке. Зажим заземления используется для подключения свариваемого материала в цепь сварочного тока.

2

Подключите зажим заземления как можно ближе к месту сварки. Убедитесь, что все соединения надежно закреплены и не болтаются.

Убедитесь в том, что напряжение, фаза, частота и мощность источника питания соответствуют данным, указанным на паспортных данных.

3

Подключите аппарат к источнику питания при помощи сетевой вилки. Убедитесь, что вилка установлена плотно.



Убедитесь, что корпус аппарата заземлён. Убедитесь, что ваша питающая сеть оборудована защитным заземляющим проводником.

Включите сварочный аппарат

4

Включите аппарат с помощью выключателя (9) на задней панели – аппарат начинает работать, вентилятор (8) начинает вращаться.

Индикатор наличия сети (5) загорается, сварочное напряжение подаётся на выходные клеммы. Аппарат готов к работе.

Настройте сварочный ток

5

Поверните Потенциометр регулировки тока (1) для установки желаемого сварочного тока.

Для оптимального режима подбора тока под толщину материала и диаметр электрода воспользуйтесь справочной таблицей.

Типы электродов	Сила тока, А					
	Диаметр электрода, мм					
	1,6	2	2,5	3,2	4	5
Толщина свариваемых материалов, мм	0,8-3	1-4	1,2-5	1,5-6	2-8	2,5-10
Рутиловые	40-70	50-100	80-130	120-170	150-250	210-310
Щелочные (основные)	60-100	70-120	110-150	140-200	190-260	240-320
Целлюлозные	30-60	40-80	70-120	100-150	140-230	220-300

В силу специфических особенностей аппаратов данного типа электроды некоторых марок, предназначенные для работы на постоянном токе, могут "гореть" лучше или хуже, чем другие однотипные.

Оптимальный тип электрода подбирается опытным путем, в зависимости от материала, из которого изготовлена деталь.

Используйте электроды гарантированно хорошего качества, произведенные всемирно известными производителями.

Вставьте сварочный электрод в электрододержатель

6

Возьмите электрододержатель, установите в держатель электрод, коснитесь электродом свариваемого материала для возбуждения дуги и приступайте к сварке. При сварке удерживайте электрод в 5-10мм от сварного шва и под углом 70- 80°.

Замена электродов

Когда длина электрода уменьшится до 1-2 см, прекратите процесс сварки, нажмите на ручку электрододержателя и удалите остаток сгоревшего электрода. После этого вставьте новый электрод и отпустите ручку.

Внимание! Никогда не выключайте аппарат сразу по окончании работ

7

Оставьте аппарат включенным после сварки, чтобы он достаточно охладился. Если загорелся желтый индикатор, значит, сработала термозащита. Время охлаждения сварочного аппарата составляет от 3 до 5 минут в зависимости от температуры окружающей среды.

Выключите сварочный аппарат после эксплуатации

8

После использования сварочного аппарата выключите питание. Индикатор питания выключится по истечении 3-5 секунд, и вентилятор остановится. Извлеките сетевой шнур из питающей розетки.

ТЕХНИЧЕСКОЕ ОБСЛУЖИВАНИЕ ОБОРУДОВАНИЯ

- Обслуживание аппарата может производиться только квалифицированным персоналом.
- Всегда отключайте аппарат и дожидаетесь остановки вентилятора.
- Внутри аппарата существуют высокие напряжения и токи, опасные для жизни.
- Периодически снимайте крышку аппарата и продувайте пыль сжатым воздухом под небольшим давлением. Одновременно проверяйте состояние контактов с помощью изолированного инструмента.
- Регулярно проверяйте кабели. Кабели должны быть без трещин и порезов.

- Избегайте попадания частиц металла внутрь аппарата, они вызывают короткое замыкание. Во время транспортировки и хранения сварочного аппарата берегите его от попадания влаги. Храните сварочный аппарат в сухом, хорошо проветриваемом помещении и не подвергайте его воздействию повышенной влажности, коррозионно-опасных газов и пыли.

НЕИСПРАВНОСТИ И МЕТОДЫ ИХ УСТРАНЕНИЯ






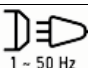
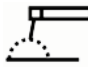


В процессе срока службы неизбежен износ отдельных элементов и частей изделия (полная выработка ресурса, сильное внутреннее или внешнее загрязнение).

Замена изношенных частей должна производиться квалифицированными специалистами сервисной службы компании марки Solaris.

При отказе изделия и отсутствии информации в инструкции по эксплуатации по устранению неполадки необходимо обратиться в сервисную службу компании марки Solaris.

Неисправность	Причины и решения
Аппарат не включается (отсутствует реакция при включении аппарата)	Убедитесь в том, что автоматический выключатель включен. Убедитесь в наличии напряжения на входе. Убедитесь, что параметры сети соответствуют норме. Убедитесь в целостности входного питающего кабеля.
Горит желтый индикатор защиты	Перегрев аппарата. Дождитесь, пока вентилятор охладит внутренние части аппарата Напряжение питающей сети слишком мало либо слишком высоко. Убедитесь, что параметры сети соответствуют норме.
Аппарат включается, но осуществлять сварку невозможно.	Убедитесь в надежном контакте выходных клемм и заготовки. Свариваемая заготовка по физическим параметрам не соответствует возможностям аппарата Убедитесь, что параметры сети соответствуют норме.

СИМВОЛЫ И МАРКИРОВКИ АППАРАТА

	Устройство требует специальной утилизации. Не выбрасывать с бытовыми отходами	U_0	Выходное напряжение холостого хода, В
	Внимание, общая опасность! Читайте инструкцию по использованию	U_1	Напряжение питания, В
	Защита от повышенной опасности удара током	X	Продолжительность включения, %
	Электрическая дуга производит опасные лучи для глаз и кожи. Защитите себя!	I_2	Выходной ток, соответствующий продолжительности включения, А
	Внимание! Сварка может вызвать пожар или взрыв	U_2	Сварочное напряжение, соответствующее выходному току, В
	Однофазное напряжение частотой 50 Герц	IP21S	Класс защиты от проникновения инородных тел, пыли и влаги
	Ручная дуговая сварка (MMA – Manual Metal Arc)	I_{1max}	Максимально допустимый ток, А
	Сварка на постоянном токе	I_{1eff}	Номинальный ток на входе, А
		Однофазный инвертор с трансформацией и выпрямлением	

ГАРАНТИЙНЫЕ ОБЯЗАТЕЛЬСТВА

<p>Гарантийный срок эксплуатации изделия составляет 24 месяца со дня продажи конечному покупателю.</p> <p>Производитель Skipfire Limited, Romanou, 2, Tlais Tower, 6th floor, office 601, P.C.1070, Nicosia, Cyprus, на заводе-производителе в КНР для компании ECO Group (Италия)</p> <p>Срок службы изделия – 3 года при его правильной эксплуатации.</p> <p>По истечении срока службы необходимо произвести техническое обслуживание квалифицированными специалистами в сервисной службе за счет владельца, с удалением продуктов износа и пыли.</p> <p>Использование изделия по истечении срока службы допускается только в случае его соответствия требованиям безопасности данного руководства.</p> <p>В случае если изделие не соответствует требованиям безопасности, его необходимо утилизировать.</p> <p>Изделие не относится к обычным бытовым отходам. В случае утилизации необходимо доставить его к месту приема соответствующих отходов.</p> <p>Дефекты сборки изделия, допущенные по вине изготовителя, устраняются бесплатно после проведения сервисным центром диагностики изделия.</p> <p>Гарантийный ремонт осуществляется при соблюдении следующих условий:</p> <ol style="list-style-type: none"> 1. Имеется в наличии товарный или кассовый чек и гарантийный талон с указанием в нем заводского (серийного) номера изделия, даты продажи, подписи покупателя, штампа торгового предприятия. 2. Предоставление неисправного изделия в чистом виде. 3. Гарантийный ремонт производится только в течение срока, указанного в данном гарантийном талоне. 	<p><u>Гарантийное обслуживание не предоставляется:</u></p> <ol style="list-style-type: none"> 1. При неправильном и нечетком заполнении гарантийного талона; 2. На изделие, у которого не разборчив или изменен серийный номер; 3. На последствия самостоятельного ремонта, разборки, чистки и смазки изделия в гарантийный период (не требуемых по инструкции экспл-уатации), о чем свидетельствует, например: заломы на шлицевых частях крепежа корпусных деталей; 4. На изделие, которое эксплуатировалось с нарушениями инструкции по эксплуатации или не по назначению; 5. На повреждения, дефекты, вызванные внешними механическими воздействиями, воздействием агрессивных средств и высоких температур или иных внешних факторов, таких как дождь, снег, повышенная влажность и др.; 6. На неисправности, вызванные попаданием в изделие инородных тел, небрежным или плохим уходом, повлекшим за собой выход из строя изделия; 7. На неисправности, возникшие вследствие перегрузки изделия, которые повлекли за собой выход из строя двигатель или другие узлы и детали. 8. На естественный износ изделия и комплек-тующих в результате интенсивного использо-вания; 9. На такие виды работ, как регулировка, чистка, смазка и прочий уход, относящиеся к техническому обслуживанию изделия. 10. Предметом гарантии не является неполная комплектация изделия, которая могла быть обнаружена при продаже изделия. 11. Выход из строя деталей в результате кратковременного блокирования при работе.
--	--

Адреса сервисных центров на территории Республики Беларусь:

<p>г. Минск ул. Смоленская, 31 +375 17 290 90 90 +375 29 325 85 38 +375 29 855 90 90</p>	<p>г. Брест ул. Бауманская, 27 +375 44 568 37 61 +375 29 168 20 72</p>	<p>г. Витебск ул. Двинская, 31 +375 212 35 52 24 +375 29 168 40 14</p>	<p>г. Гомель ул. Бр. Лизюковых д. 2 +375 44 492 51 63 +375 25 743 35 19 +375 232 48 26 85</p>	<p>г. Гродно ул. Господарчая, 8/1 +375 152 48 63 28 +375 29 169 94 02</p>	<p>г. Могилев ул. Вишневецкого, 8А +375 222 285 285 +375 29 170 33 94</p>
---	---	---	--	--	--

Адреса сервисных центров на территории Российской Федерации:

<p>г. Москва ул. 1-я Энтузиастов, 12 8 (495) 783-02-02</p>	<p>г. Курск ул. Ленина, 12 8 (4712) 51-20-10</p>	<p>г. Орел ул. Городская, 98 8 (4862) 71-48-03</p>	<p>г. Клинцы ул. Займищенская, 15А 8 (483) 364-16-81</p>	<p>г. Новозыбков ул. Коммунистическая, 8 8 (483) 364-16-81</p>	<p>г. Унеча ул. Залинейная, 1 8 (483) 512-49-33</p>
---	---	---	---	---	--

г. Астрахань
ул. 5-я Линейная, 30
8 (8512) 59-97-00

Импортер в РБ: ООО «ТД Инструменткомплект»,
Республика Беларусь,
220103, г. Минск, ул. Кнорина 50, к. 302А,
Тел.: 375 17 290 90 90