



# Инструкция по эксплуатации автомобильных стоек С101303 / С101306 / С101312



**EAC**

Версия 2

Храните данное руководство по эксплуатации недалеко от стоек в сухом месте, чтобы при необходимости ознакомиться с правилами безопасности и мерами предосторожности, инструкциями по сборке, проверке, эксплуатации, очистке и обслуживанию.



### ПРЕДУПРЕЖДЕНИЕ

Перед началом работы внимательно прочитайте все инструкции по сборке и эксплуатации стоек. Несоблюдение правил безопасности и общепринятых мер предосторожности может привести к серьезным травмам персонала.

## Назначение

Автомобильные стойки с регулируемой высотой седла для вывешивания автомобиля.

## Правила безопасности и меры предосторожности



### ПРЕДУПРЕЖДЕНИЕ

Внимательно прочитайте все правила безопасности и меры предосторожности. Несоблюдение правил безопасности и общепринятых мер предосторожности может привести к серьезным травмам персонала и повреждению собственности.

1. Перед тем как приступить к работе с устройством, внимательно изучите все инструкции.
2. Не устанавливайте на стойку части, имеющие вес больше ее грузоподъемности.
3. Стойки предназначены для использования в парах. Запрещается использовать только одну отдельную стойку.
4. Допускается использование стоек только на твердых выровненных поверхностях.
5. Нагрузка должна приходиться строго на центр стойки.
6. Для установки передней или задней части транспортного средства всегда используйте две стойки.
7. При использовании стоек носите защитные очки и перчатки.
8. Запрещается использование стоек для ремонта и обслуживания летательных аппаратов.
9. Устанавливайте стойки под точками подхвата, предусмотренными производителем.
10. Перед каждым использованием проверяйте стойки на наличие повреждений. В случае если какие-то части разболтались или повреждены, не используйте стойки. Запрещается использовать стойки в случае наличия трещин (даже незначительных), изогнутых частей, каких-либо повреждений и деформации. В случае повреждения или деформации стойки замените ее на новую.
11. Данный продукт не является игрушкой. Не допускайте детей к данному оборудованию.
12. Запрещается использование стоек не по назначению.
13. **Всегда учитывайте динамическую нагрузку!** Внезапное перемещение груза может создать кратковременное увеличение нагрузки на стойки. Превышение максимальной допустимой нагрузки на стойки может привести к их повреждению.
14. Рабочее помещение должно содержаться в чистоте и иметь надлежащее освещение.
15. Запрещается использовать стойки, если вы устали или находитесь в состоянии алкогольного или наркотического опьянения. Для определения вашего состояния прочитайте правила безопасности или инструкции и определите насколько заторможено ваше мышление или рефлексы. Если у вас есть сомнения, не приступайте к работе.
16. Используйте стойки только на сухом, очищенном от грязи и масел, ровном полу. Поверхность должна быть способна выдержать вес груза и стойки.
17. Содержите предупреждающие значки и таблички в надлежащем состоянии, так как

они содержат важную информацию.

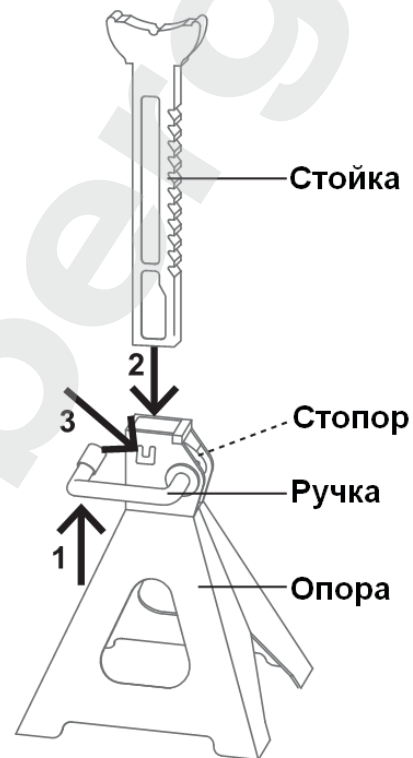
18. Регулярно очищайте стойки от грязи, пыли и масел.

## Технические характеристики

Грузоподъемность	Минимальная высота	Максимальная высота
3 тонны	285 мм	425 мм
6 тонн	395 мм	605 мм
12 тонн	465 мм	715 мм

## Инструкция по сборке

1. Поднимите ручку и удерживайте ее в поднятом положении.
2. Поверните стойку так, чтобы зубцы были обращены стороной к стопору. Вставьте стойку в опору.
3. Вогните язычок внутрь, убедитесь, что стойка не выскальзывает из опоры.



## Эксплуатация



Внимательно ознакомьтесь с разделом «Правила безопасности и меры предосторожности», а также всеми предупреждениями перед началом использования данного продукта.

1. Убедитесь, что вес автомобиля не превышает суммарную грузоподъемность стоек. Вес должен равномерно распределяться на стойки. **Направление нагрузки на стойки должно быть строго вертикальным.**
2. Перед каждым использованием проверяйте стойки на наличие повреждений. В случае, если какие-то части разболтались или повреждены, не используйте стойки. Запрещается использовать стойки в случае наличия трещин (даже незначительных), изогнутых частей, каких-либо повреждений и деформации. В случае повреждения или деформации стойки замените ее на новую.
3. Поднимите ручку на каждой опоре, чтобы опустить стойку.
4. Заблокируйте колеса транспортного средства, которые будут оставаться на полу.
5. Поднимите транспортное средство на желаемую высоту, используя подходящий домкрат (продается отдельно).
6. Поместите стойки под точки подхвата автомобиля, предусмотренные производителем. Стойки должны размещаться друг напротив друга.

7. Поднимите стойки так, чтобы они были чуть ниже точек подхвата.
8. Выровняйте стойку так, чтобы нагрузка приходилась строго по центру стойки.
9. Закрепите стойку при помощи стопора так, чтобы она не опустилась.

**ПРЕДУПРЕЖДЕНИЕ! Обе стойки должны быть выдвинуты на одну длину – быть равными по высоте.**

10. Аккуратно опустите транспортное средство на стойки.
11. Перед началом работы убедитесь, что транспортное средство устойчиво. Если автомобиль не устойчив, поднимите его и установите стойки заново надлежащим образом.

**ПРЕДУПРЕЖДЕНИЕ! Не используйте автомобильные стойки как опоры для длительного размещения автомобиля. Стойки предназначены только для поддержки транспортных средств во время ремонта и обслуживания, после завершения которого необходимо опускать автомобиль на землю.**

После проведения работ по ремонту или обслуживанию автомобиля необходимо произвести следующие действия:

1. Поднимите транспортное средство домкратом, чтобы убрать нагрузку со стоек.
2. Поднимите ручку, чтобы опустить стойки.
3. Уберите стойки из-под автомобиля. С помощью домкрата аккуратно опустите автомобиль на землю.

[www.trommelberg.ru](http://www.trommelberg.ru)  
[www.trommelberg.com](http://www.trommelberg.com)