



СПИСОК ЗАПАСНЫХ ЧАСТЕЙ

Подъемник четырехстоечный TST455C

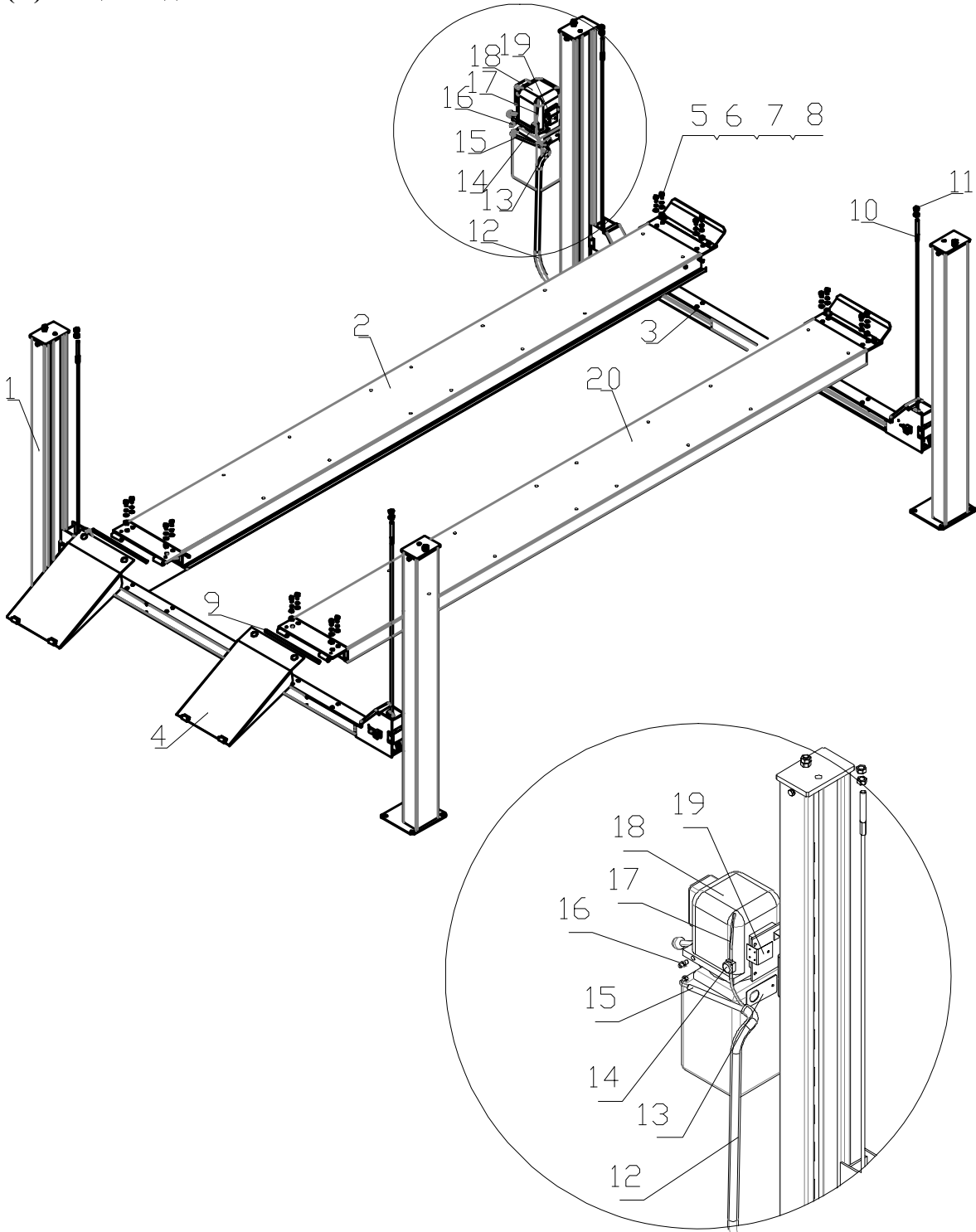
Конфиденциально

1

12/16

Артикул для заказа образуется из номера (NO), части () и названия модели оборудования, например: *1A_TST455C

(A) Общий вид / General View





СПИСОК ЗАПАСНЫХ ЧАСТЕЙ

Подъемник четырехстоечный TST455C

Конфиденциально

2

12/16

Артикул для заказа образуется из номера (NO), части () и названия модели оборудования, например: *1A_
TST455C

NO	Description	Описание	Кол-во, шт.
1	Column welding	Стойка	4
2	Runway	Платформа	1
3	Beam welding	Балка поперечная	2
4	Guiding plate	Аппарель	2
5	Screw (M16*40)	Винт (M16*40)	16
6	Spring pad (M16)	Шайба пружинная (M16)	16
7	Flat pad (M16)	Шайба плоская (M16)	16
8	Nut (M16)	Гайка (M16)	8
9	Guiding plate shaft	Штифт аппарели	2
10	Balanced cable	Трос	4
11	Nut (M20)	Гайка (M20)	8
12	Hose	Кожух	1
13	Hose fixing frame	Крепление шланга	1
14	Air valve switch	Кнопка разблокировки	1
15	Oil tube	Шланг гидравлического контура	1
16	Fitting	Фитинг	1
17	Spacer bush	Втулка	1
18	Power unit	Агрегат гидравлический	1
19	Air valve fixing seat	Крепление воздушного клапана	1
20	Vice running plate	Платформа ведомая	1



СПИСОК ЗАПАСНЫХ ЧАСТЕЙ

Подъемник четырехстоечный TST455C

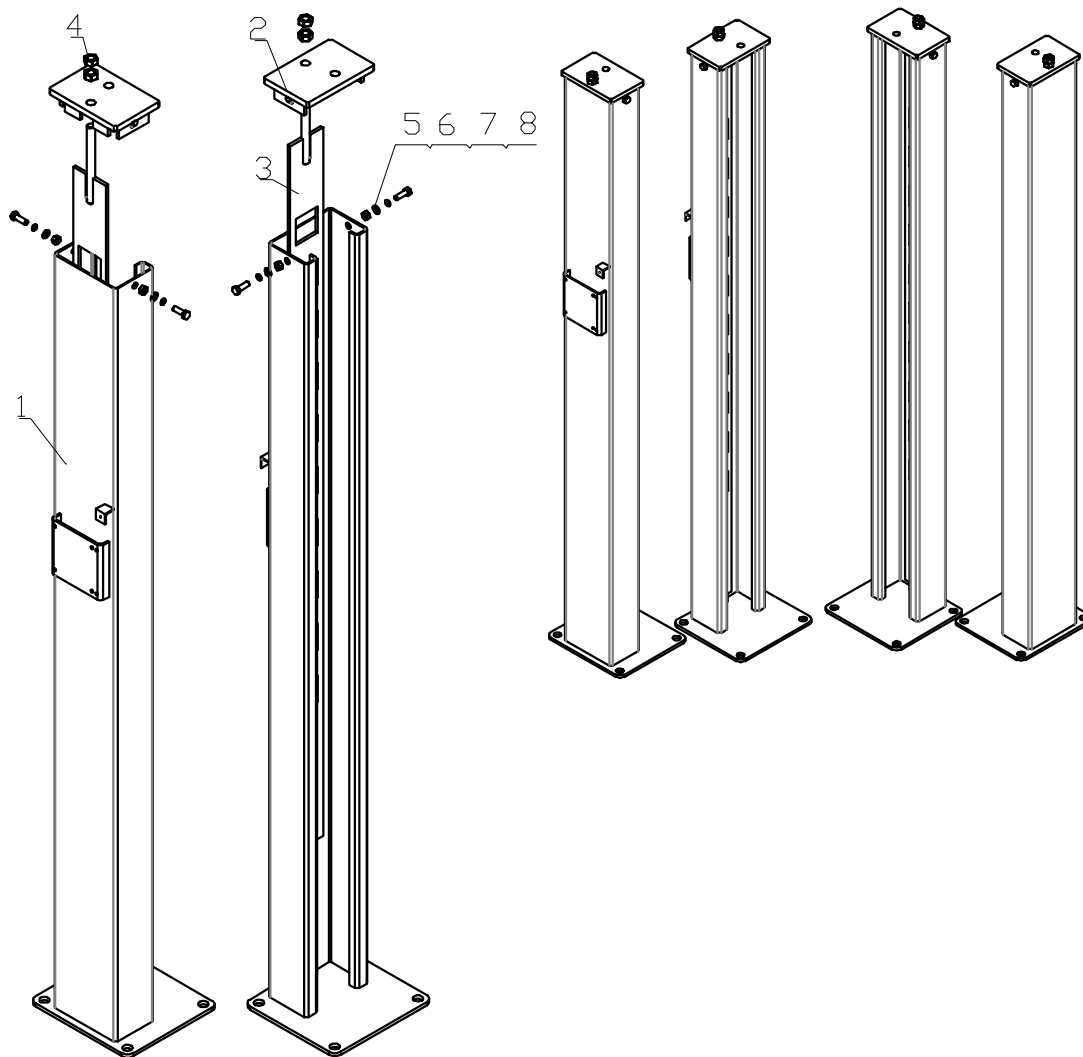
Конфиденциально

3

12/16

Артикул для заказа образуется из номера (NO), части () и названия модели оборудования, например: *1A_TST455C

(B) Стойки / Columns



NO	Description	Описание	Кол-во, шт.
1	Column assembly	Стойка в сборе	4
2	Column roof assembly	Крышка стойки	4
3	Locking bar	Пластина стопорная	4
4	Nut (M20)	Гайка (M20)	1
5	Srew (M12*35)	Винт (M12*35)	1
6	Spring pad (M12)	Шайба пружинная (M12)	1
7	Flat pad (M12)	Шайба плоская (M12)	4
8	Nut (M12)	Гайка (M12)	4



СПИСОК ЗАПАСНЫХ ЧАСТЕЙ

Подъемник четырехстоечный TST455C

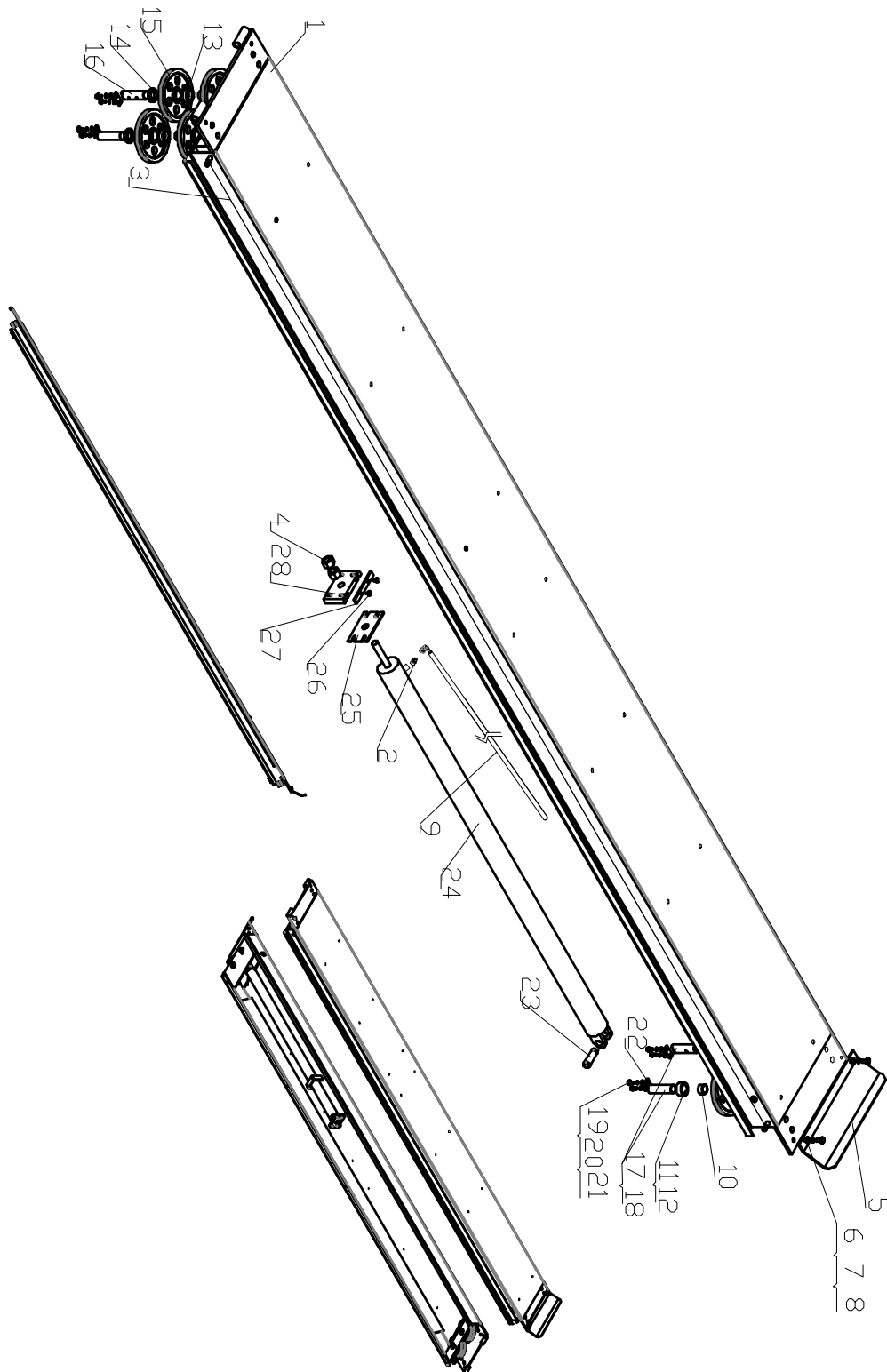
Конфиденциально

4

12/16

Артикул для заказа образуется из номера (NO), части () и названия модели оборудования, например: *1A_
TST455C

(C) Ведущая платформа / Master runaway





СПИСОК ЗАПАСНЫХ ЧАСТЕЙ

Подъемник четырехстоечный TST455C

Конфиденциально

5

12/16

Артикул для заказа образуется из номера (NO), части () и названия модели оборудования, например: *1А_
TST455C

NO	Description	Описание	Кол-во, шт.
1	Main running plate	Платформа ведущая	1
2	Oil cylinder fitting	Фитинг гидравлического цилиндра	1
3	Guiding cable	Трос	1
4	Nut (M27)	Гайка (M27)	2
5	Stop board	Пластина предотвращения скатывания	1
6	Screw (M12*20)	Винт (M12*20)	2
7	Spring pad (M12)	Шайба пружинная (M12)	6
8	Flat pad (M12)	Шайба плоская (M12)	6
9	Oil tube	Трубка гидравлического контура	1
10	Composite bearing	Подшипник	6
11	Spacer bush 5	Втулка 5	1
12	Short spacer bush	Втулка короткая	1
13	Spacer bush 4	Втулка 4	2
14	Spacer bush 5	Втулка 5	2
15	Cable wheel	Шкив	6
16	Cable wheel shaft 1	Штифт шкива 1	2
17	Cable wheel shaft 2	Штифт шкива 2	1
18	Cable wheel shaft 3	Штифт шкива 3	1
19	Screw (M8*15)	Винт (M8*15)	8
20	Spring pad (M8)	Шайба пружинная	8
21	Flat pad (M8)	Шайба плоская	8
22	Running bond shaft block iron	Стопор	4
23	Cylinder shaft	Штифт цилиндра	1
24	Oil cylinder	Цилиндр гидравлический	1
25	Cable stop board	Пластина стопорная троса	1
26	Screw (M5*15)	Винт (M5*15)	2
27	Cylinder head plate	Пластина крепежная	1
28	Cylinder head	Пластина крепления тросов	1



СПИСОК ЗАПАСНЫХ ЧАСТЕЙ

Подъемник четырехстоечный TST455C

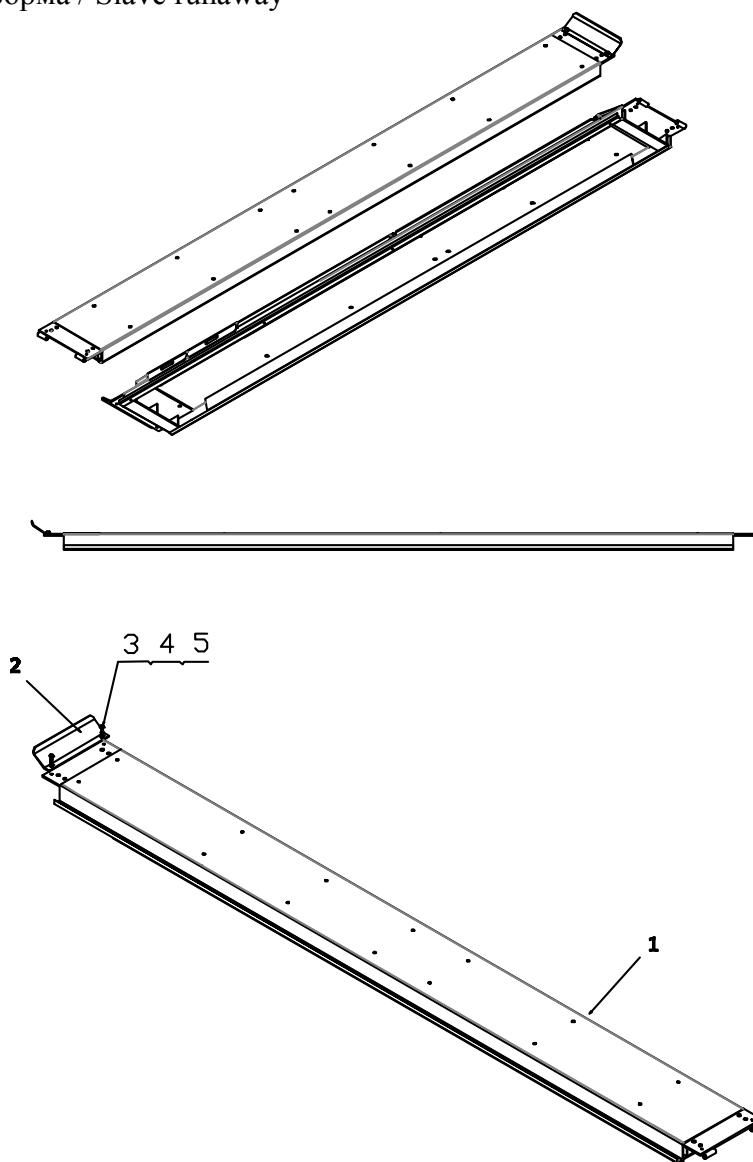
Конфиденциально

6

12/16

Артикул для заказа образуется из номера (NO), части () и названия модели оборудования, например: *1A_TST455C

(D) Ведомая платформа / Slave runaway



NO	Description	Описание	Кол-во, шт.
1	Bare running plate	Платформа	2
2	Stop board	Пластина предотвращения скатывания	2
3	Scew (M12*20)	Винт (M12*20)	4
4	Spring pad (M12)	Шайба пружинная (M12)	4
5	Flat pad (M12)	Шайба плоская (M12)	4



СПИСОК ЗАПАСНЫХ ЧАСТЕЙ

Подъемник четырехстоечный TST455C

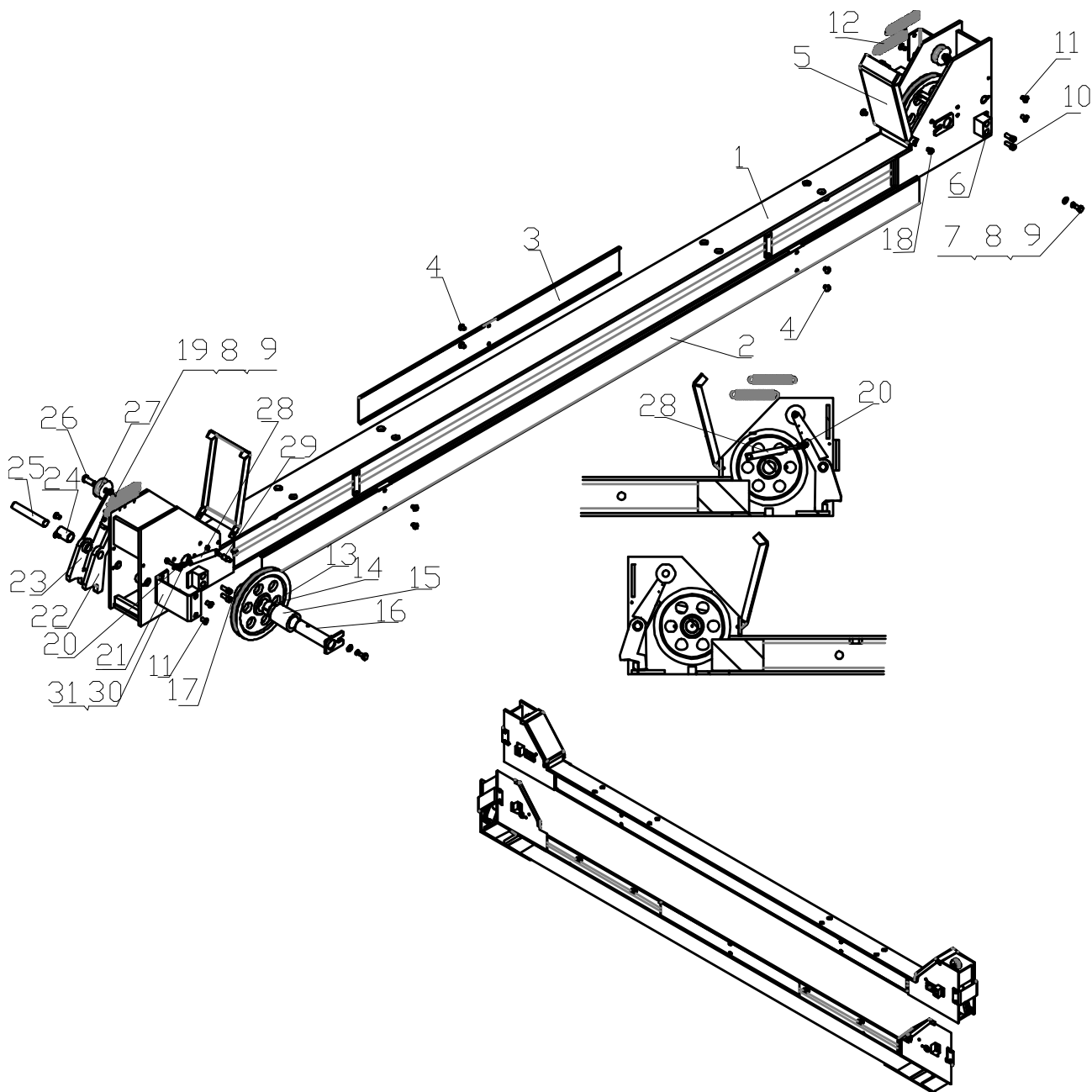
Конфиденциально

7

12/16

Артикул для заказа образуется из номера (NO), части () и названия модели оборудования, например: *1A_TST455C

(E) Поперечная балка / Crossbeam





СПИСОК ЗАПАСНЫХ ЧАСТЕЙ

Подъемник четырехстоечный TST455C

Конфиденциально

8

12/16

Артикул для заказа образуется из номера (NO), части () и названия модели оборудования, например: *1A_
TST455C

NO	Description	Описание	Кол-во, шт.
1	Beam	Балка поперечная	2
2	Stop board 1	Пластина боковая длинная	2
3	Stop board 2	Пластина боковая короткая	2
4	Screw (M8*10)	Винт (M8*10)	12
5	Protect cover (Ø10)	Кожух защитный (10)	4
6	Block (M10)	Блок скольжения (M10)	8
7	Screw (M8*20)	Винт (M8*20)	4
8	Spring pad (M8)	Шайба пружинная (M8)	8
9	Flat pad (M8)	Шайба плоская (M8)	8
10	Screw (M8*20)	Винт (M8*20)	16
11	Screw (M8*12)	Винт (M8*12)	16
12	Spring	Пружина	8
13	Cable wheel	Шкив	4
14	Composite bearing	Подшипник	4
15	Long spacer bush	Втулка длинная	4
16	Beam wheel shaft	Штифт шкива	4
17	Short spacer bush	Втулка короткая	4
18	Screw (M8*10)	Винт (M8*10)	4
19	Nut (M8)	Гайка (M8)	4
20	Joint bearing	Подшипник скольжения	4
21	Fixed cover	Крышка блокировочного устройства	4
22	Lock plate	Стопор	4
23	Cable lock plate	Пластина прижимная	4
24	Locating bush	Втулка направляющая	4
25	Center locating shaft	Штифт центрирующий	4
26	Lock wheel shaft	Штифт шкива стопорного устройства	4
27	Nylon lock wheel	Шкив нейлоновый стопорного устройства	4
28	Air cylinder	Цилиндр пневматический	4
29	Fixing shaft of air cylinder	Штифт крепежный пневматического цилиндра	4
30	Screw (M6*25)	Винт (M6*25)	4
31	Nut (M6)	Гайка (M6)	4



СПИСОК ЗАПАСНЫХ ЧАСТЕЙ

Подъемник четырехстоечный TST455C

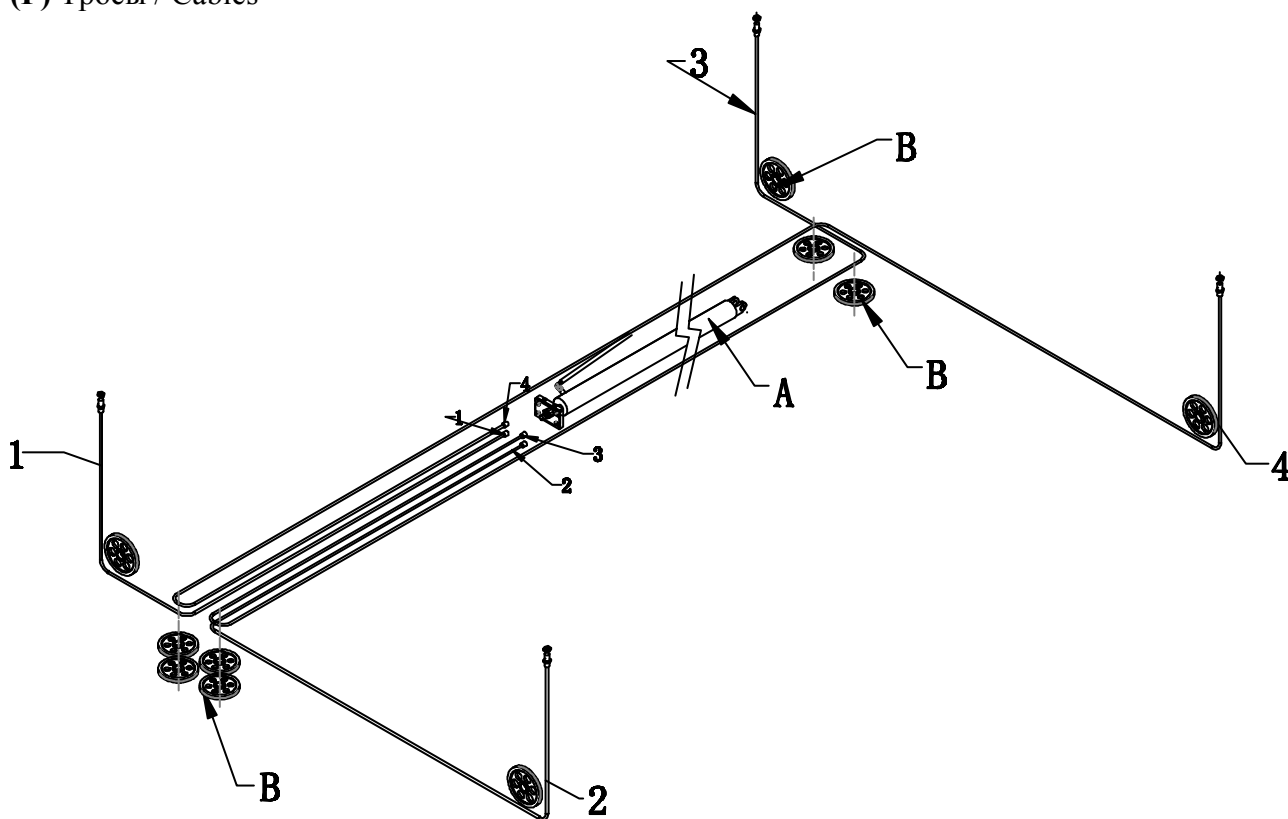
Конфиденциально

9

12/16

Артикул для заказа образуется из номера (NO), части () и названия модели оборудования, например: *1A_
TST455C

(F) Тросы / Cables



NO	Description	Описание	Кол-во, шт.
A	Oil cylinder	Цилиндр гидравлический	1
B	Cable wheel	Шкив	10
1	Cable 1 (3885mm)	Трос 1 (3885мм)	1
2	Cable 2 (5485mm)	Трос 2 (5485мм)	1
3	Cable 3 (9275mm)	Трос 3 (9275мм)	1
4	Cable 4 (10860 mm)	Трос 4 (10860мм)	1



СПИСОК ЗАПАСНЫХ ЧАСТЕЙ

Подъемник четырехстоечный TST455C

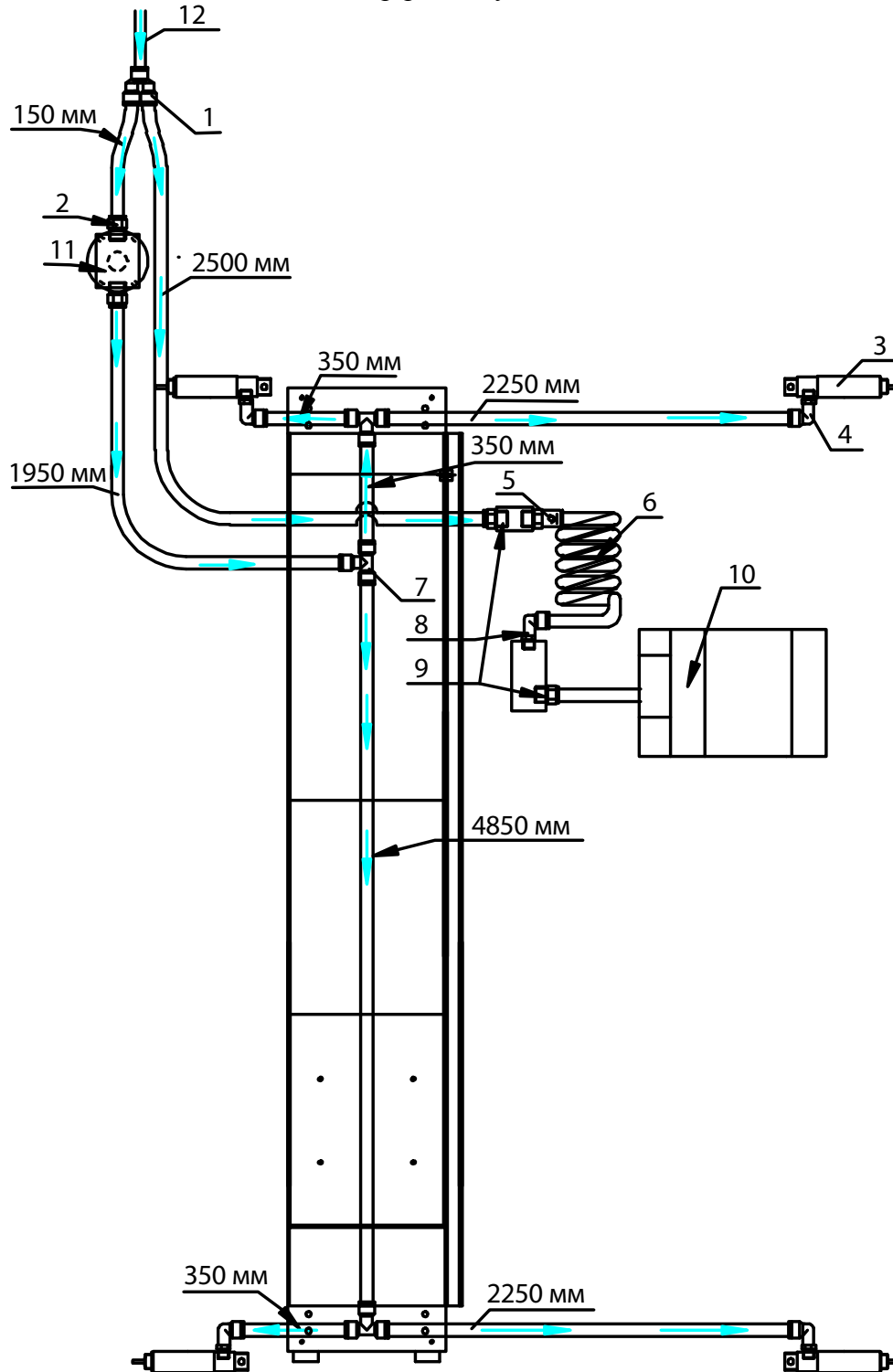
Конфиденциально

10

12/16

Артикул для заказа образуется из номера (NO), части () и названия модели оборудования, например: *1A_
TST455C

(G) Пневматическая система / Pneumatic pipeline system





СПИСОК ЗАПАСНЫХ ЧАСТЕЙ

Подъемник четырехстоечный TST455C

Конфиденциально

11

12/16

Артикул для заказа образуется из номера (NO), части () и названия модели оборудования, например: *1A_
TST455C

NO	Description	Code	Описание	Кол-во, шт.
1	Y- fitting	APY6	Тройник	1
2	Straight fitting	APC6-01	Фитинг прямой	2
3	Air cylinder	-	Пневмоцилиндр защелки	4
4	Elbow fitting	APL6-01	Фитинг угловой	4
5	Straight fitting	-	Фитинг прямой	1
6	Hose	-	Шланг витой	1
7	T- fitting	APE6	Тройник	3
8	Elbow fitting	APL6-02	Фитинг угловой	1
9	Straight fitting	APC6-02	Фитинг прямой	2
10	Jack Air cylinder	-	Пневмоцилиндр траверсы	1
11	Unblock control valve	-	Клапан управления разблокировкой	1
12	Air intake	-	Вход сжатого воздуха	1



СПИСОК ЗАПАСНЫХ ЧАСТЕЙ

Подъемник четырехстоечный TST455C

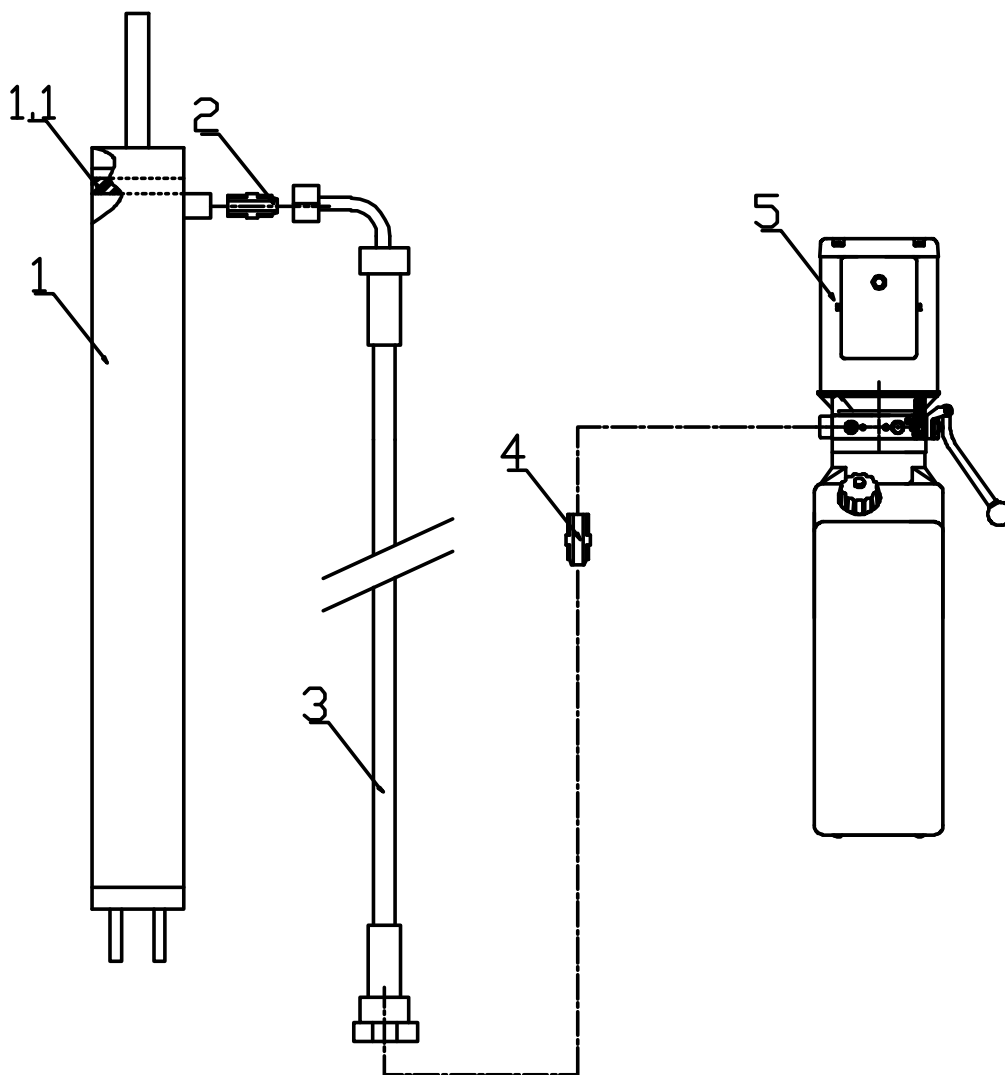
Конфиденциально

12

12/16

Артикул для заказа образуется из номера (NO), части () и названия модели оборудования, например: *1A_TST455C

(Н) Гидравлическая система / Hydraulic pipeline system



NO	Description	Описание	Кол-во, шт.
1	Oil cylinder	Цилиндр гидравлический	1
1.1	Seal ring	Кольцо уплотнительное	1
2	Fitting 1	Фитинг 1	1
3	Oil tube	Шланг гидравлический	1
4	Fitting 2	Фитинг 2	1
5	Power unit	Агрегат гидравлический	1