



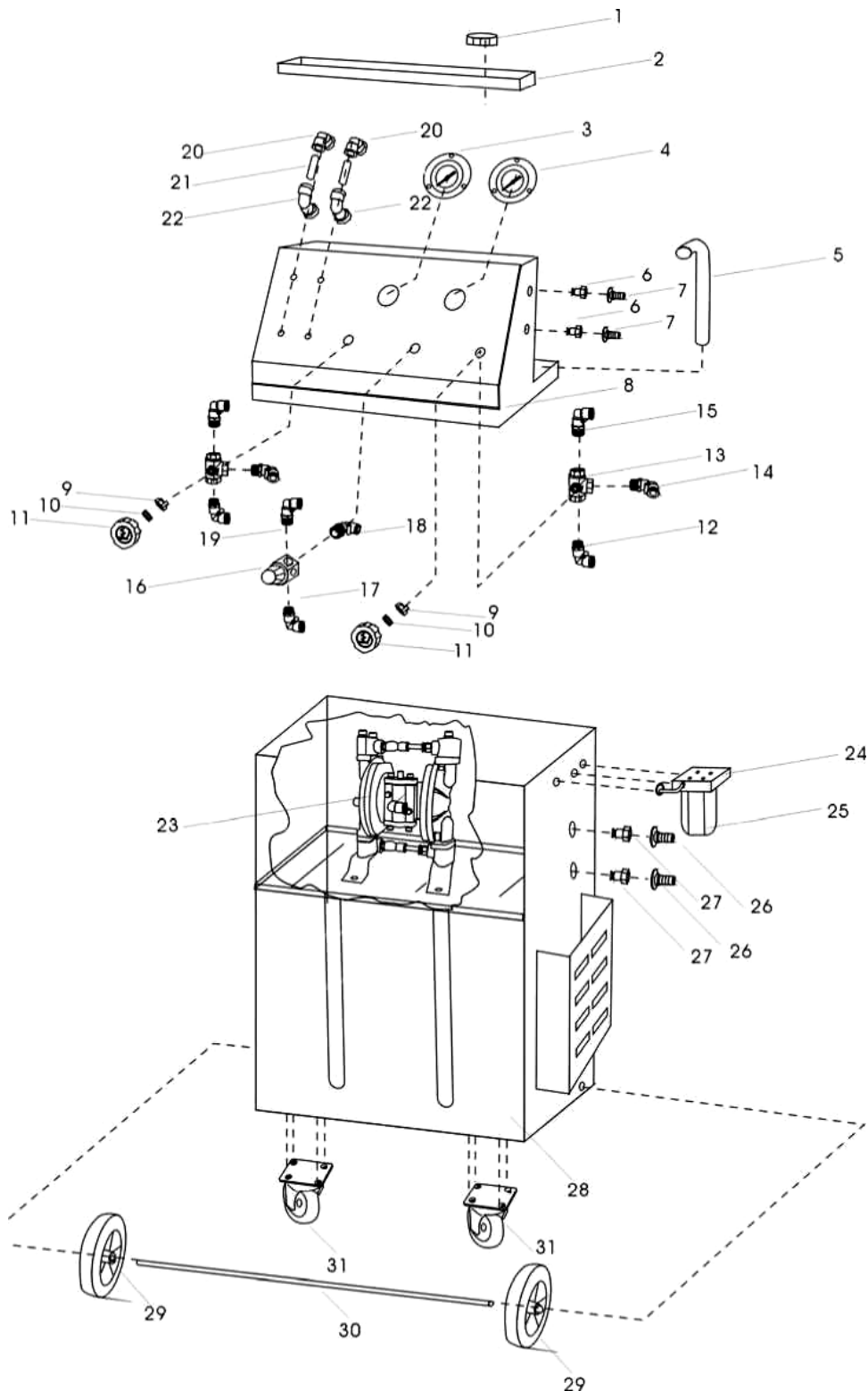
СПИСОК ЗАПАСНЫХ ЧАСТЕЙ

Автоматическая установка для замены
трансмиссионной жидкости в АКПП
UZM 13220

Конфиденциально

1

7/12





СПИСОК ЗАПАСНЫХ ЧАСТЕЙ

Автоматическая установка для замены трансмиссионной жидкости в АКПП UZM 13220

Конфиденциально

2

7/12

Артикул для заказа образуется из номера позиции запасной части (Pos.) и названия модели оборудования, например: *1_UZM13220

Pos.	Description	Описание	Кол-во, шт.
1	Oil Fill Cap	Заглушка отверстия для заливки жидкости	1
2	Tool Holder Plate	Полка для инструмента	1
3	Gauge, Air Pressure, 100 PSI	Манометр сжатого воздуха на 7 бар	1
4	Gauge, Oil Pressure, 100 PSI	Манометр жидкостный на 7 бар	1
5	Holder	Держатель	1
6	Connector, Fast, PC-10-02	Соединение быстросъемное PC-10-02"	2
7	Connector, w/Outer Screw Threads, G1/4"x 8	Штуцер с внешней резьбой 1/4"x 8	2
8	Cover Frame	Рама верхняя	1
9	Hex Angular, Fixed	Гайка шестигранная	2
10	Screw Fixed, 1/8	Винт 1/8"	2
11	Knob	Рукоятка крана	2
12	Connector, Fast, PL 10-04"	Соединение быстросъемное PL 10-04"	2
13	Ball Valve	Кран шаровой	2
14	Connector, Fast, PL 10	Соединение быстросъемное PL 10-04"	2
15	Connector, Fast, PL 10	Соединение быстросъемное PL 10-04"	2
16	Pressure Adjust Valve, AR-2000	Редуктор воздушный, AR-2000	1
17	Connector, Fast, PL 10-04"	Соединение быстросъемное PL 10-04"	1
18	Connector, Fast, PL 10-04	Соединение быстросъемное PL 10-04"	1
19	Connector, Fast, PL 10-04"	Соединение быстросъемное PL 10-04"	1
20	Connector, Fast, PL 10-02"	Соединение быстросъемное PL 10-02"	2
21	PU Tube, 08*12	Трубка полиуретановая Ø8x12	2
22	Connector, PL, 12-02	Соединитель PL 12-02"	2
23	Pump,LX	Насос LX	1
24	Filter Seat, Aluminum	Основание фильтра алюминиевое	1



СПИСОК ЗАПАСНЫХ ЧАСТЕЙ

Автоматическая установка для замены
трансмиссионной жидкости в АКПП
UZM 13220

Конфиденциально

3

7/12

25	Filter	Фильтр	1
26	Connector, air	Соединитель воздушный	2
27	Connector, fast, PC 10-02	Соединение быстросъемное PC 10-02"	2
28	Body	Корпус	1
29	Wheel	Колесо	2
30	Axle	Ось	1
31	Wheel, Rotating Axle	Колесо рулевое	2
30	Immune Dismantled connector	Комплект шлангов и соединителей в пластиковом боксе (не показан)	1
31	Immune Dismantled oil pipe	Комплект основных шлангов (не показан)	1

** Данная позиция не имеет оригинального номера. При ее заказе необходимо указать оригинальное название

ПРИМЕЧАНИЕ: некоторые запасные части приведены только для наглядности, в действительности - они несъемные.